

2026 슈퍼레이스 챔피언십 규정집

2026 SUPERRACE CHAMPIONSHIP REGULATIONS

- 프리우스 PHEV 클래스 -

V2 (2026.3.12)



[변경 내용]

| 버전 | 날짜 | 변경 내용 |
|-----|-----------|---|
| 1.0 | 2026.2.13 | 2026 년 규정 배포 (토요타 가주 레이싱 6000, GTA, GTB, 프리우스 PHEV) |
| 1.1 | 2026.2.23 | 1부 1장 공통 스포츠 규정 - 15.1.3 스포티티 패스워드 추가 |
| 1.3 | 2026.3.10 | 1부 1장 공통 스포츠 규정 - 13.1.2.1 영구 결번 각주 추가 - 18.3.2 잠정 그리드 배정에 대한 항의 규정 보완 - 20.1.2 심의 결과 통보 절차 보완 - 23.2.1 연습주행 기술 규정 위반 시 규정 추가 - 31.19.2 예선 중 황색기 구간 주행 시 기본 원칙 및 예선 규정 추가 - 36.1 그리드 발표 절차 보완 * 기타 규정의 내용이 수정되지 않는 문구 변경 및 오타 수정 - 대회 → 시리즈, 이벤트 → 대회 |
| 1.4 | 2026.3.11 | * 오타 수정 |
| 2.0 | 2026.3.12 | V1.0 이후 수정 내용 반영 |

[목차]**1 부 스포츠 규정 (SPORTING REGULATIONS)****1장 공통 스포츠 규정 (COMMON SPORTING REGULATIONS)**

1. 규정 (REGULATIONS)
2. 준수 사항 (GENERAL CONDITIONS)
3. 챔피언십 (CHAMPIONSHIP)
4. 동률 (DEAD HEAT)
5. 주최자 (PROMOTOR)
6. 대회 (EVENT)
7. 보험 (INSURANCE)
8. 오피셜 (OFFICIALS)
9. 라이선스 (LICENCES)
10. 참가 신청 (COMPETITOR'S ENTRIES)
11. 스포팅 체크 (SPORTING CHECKS)
12. 차량 등록 (VEHICLE REGISTRATIONS)
13. 엔트리 번호 및 차량 광고 (ENTRY NUMBER ADVERTISING ON AUTOMOBILES)
14. 패스 (PASSES)
15. 공지 (INSTRUCTIONS AND COMMUNICATIONS TO COMPETITORS)
16. 사건 (INCIDENTS)
17. 방해 행위 (DISRUPTIVE BEHAVIOR)
18. 항의 (PROTEST)
19. 항소 (APPEAL)
20. 페널티 (PENALTY)
21. 브리핑 (BRIEFING)
22. 메디컬 체크 (MEDICAL CHECKS)
23. 공식 차량 검사 (SCRUTINEERING)
24. 타이어 (TYRE)
25. 중량 측정 (WEIGHING)
26. 배기 음량 (EXHAUST SOUND LEVEL)
27. 연료 (FUEL)
28. 예비 차량 (SPARE CARS)
29. 기록 (TIME KEEPING)
30. 경기 신호 (SIGNAL)
31. 일반 안전 사항 (GENERAL SAFETY)
32. 피트레인과 피트 (PIT LANE AND PITS)

33. 레이스 중 피트인 (IN-RACE PIT STOP)
34. 패독 (PADDOCK)
35. 예선 (QUALIFYING)
36. 그리드 (GRID)
37. 스타트 절차 (STARTING PROCEDURE)
38. 세이프티 카 (SAFETY CAR, SC)
39. 경기 중단 (SUSPENDING THE RACE)
40. 경기 재개 (RESUMING THE RACE)
41. 경기 종료 (FINISH)
42. 파크 페르미 (Parc Fermé)
43. 시상식 (PRIZE-GIVING CEREMONY)
44. 기자회견 (PRESS CONFERENCES)
45. 상전 (AWARD)

6장 프리우스 PHEV 클래스 스포츠 규정

1. 챔피언십 타이틀 (CHAMPIONSHIP TITLE)
2. 대회 (EVENT)
3. 라이선스 (LICENCES)
4. 참가 신청 (COMPETITOR'S ENTRIES)
5. 차량 등록 (VEHICLE REGISTRATIONS)
6. 타이어 (TYRE)
7. 예선 (QUALIFYING)
8. 스타트 절차 (STARTING PROCEDURE)
9. 시상식 (PRIZE-GIVING CEREMONY)
10. 상전 (AWARD)

2부 기술 규정 (TECHNICAL REGULATIONS)

1장 일반 안전 규정 (GENERAL SAFETY REGULATIONS)

1. 서문 (FOREWORD)
2. 시트, 고정점과 서포트 (SEATS, ANCHORAGE POINTS AND SUPPORTS)
3. 안전 벨트 (SAFETY HARNESSSES)
4. 윈도우와 네트 (WINDOWS / NETS)
5. 소화기 - 소화 시스템 (EXTINGUISHERS – EXTINGUISHING SYSTEMS)
6. 안전 케이지 (SAFETY CAGES)
7. 견인 고리 (TOWING-EYE)
8. 추가 잠금 장치 (ADDITIONAL FASTENERS)

9. 전면 유리 와이퍼 (WINDSCREEN WIPERS)
10. 후방 시야 (REAR VIEW)
11. 제동과 조향의 안전 (SAFETY OF BRAKING AND STEERING SYSTEMS)
12. 전원 차단 장치 (GENERAL CIRCUIT BREAKER)
13. 배터리 (BATTERY)
14. 삼원 촉매 (THREE WAY CATALYTIC CONVERTER)
15. 라인과 펌프 (LINES AND PUMPS)
16. 윤활 (LUBRICATION)
17. FIA 공인 안전 연료 탱크 (FIA APPROVED SAFETY FUEL TANKS)
18. 화재 대응 (PROTECTION AGAINST FIRE)
19. 밸러스트 (BALLAST)
20. 연료 (FUEL)
21. 타이어 (TYRES)
22. 전폭 및 휠 타이어 돌출 (OVERALL WIDTH & WHEEL POKE)
23. 트랜스폰더 (TRANSPONDER, ELECTRONIC SELF IDENTIFICATION MODULE)
24. 데이터 로거 (DATA LOGGER)
25. 통신 및 영상 (COMMUNICATION & VIDEO)
26. 쿨 슈트 (COOL SUIT)

6장 프리우스 PHEV 클래스 기술 규정

1. 총칙 (GENERAL)
2. 참가 가능 차량 (ELIGIBLE CARS)
3. 측정 (MEASUREMENTS)
4. 의무 장착 지정품 (MANDATORY PARTS / R-TUNE)
5. 허용 (PERMITTED MODIFICATIONS)
6. 기타 (ETC)

정의와 약어 (DEFINITIONS AND ABBREVIATIONS)

부칙 1. 2026 년 시리즈 일정

부칙 2. 신호 (SIGNALLING)

부칙 3. 유효한 안전 장비 (VALID SAFETY EQUIPMENT)

별첨 1. 사건(Incident) 처리 프로세스

1부 스포츠 규정

1장 공통 스포츠 규정 (COMMON SPORTING REGULATIONS)

1. 규정 (REGULATIONS)

1.1 슈퍼레이스 조직위원회(이하 'SOC')는 슈퍼레이스 챔피언십(이하 '슈퍼레이스')을 주최한다.

1.1.1 SOC는 다음 클래스의 소유권을 갖는다.

- 스톡카 클래스 (이하 '토요타 가주 레이싱 6000 클래스')
- GT4 클래스
- 그랜드 투어링 클래스 (GT 클래스, '서킷스토리 아카데미 GTA 클래스'와 '서킷스토리 아카데미 GTB 클래스'를 포함한다.)
- 프리우스 PHEV 클래스
- ALPINE 클래스
- BMW M 클래스 (이하 '금호 M 클래스')

1.2 슈퍼레이스는 다음의 규정을 적용하며, 모든 참가자(ASN, 경기장, SOC, 드라이버, 팀, 오피셜)는 이를 준수할 의무를 가진다.

- 국제자동차연맹(Federation Internationale de l'Automobile, 이하 'FIA')의 국제스포츠규칙과 그 부칙(International Sporting Code & Appendix, 이하 'ISC & Appendix')
- (사)대한자동차경주협회(이하 'KARA')의 국내스포츠규정
- 각 경기장의 일반 규칙
- 본 슈퍼레이스 규정 (부칙 포함)
- 공식 통지, 드라이버 브리핑, 디렉터 노트 ('1부 1장 공통 스포츠 규정 제15.1조'에 명시된 메시지 시스템을 통해 공지)

1.3 본 스포츠 규정과 기술 규정 해석의 주체는 SOC이며 공식 발표일로부터 효력을 가진다.

1.4 이 규정의 표준 언어는 한국어이며, 번역본의 내용과 불일치하여 분쟁이 있을 경우 한국어판을 우선으로 한다.

1.5 본 규정 발표일 전까지 발표되었던 모든 공식 통지 및 임시 승인, 허가 사항은 본 규정 공식 발표일로부터 그 시효가 종료되며, 본 규정은 발효일로부터 효력이 발생한다.

2. 준수 사항 (GENERAL CONDITIONS)

슈퍼레이스에 참가하는 모든 참가자와 경기 운영에 참여하는 모든 인원은 본 스포츠 규정 및 기술 규정을 준수해야 한다.

2.1 대회 기간 중 드라이버를 변경할 수 없다.

2.2 대회에 참가하는 모든 차량은 슈퍼레이스 규정에 적합해야 하며, 차량이 규정에 맞는지 확인하는 책임은 참가자에게 있다.

2.3 팀 대표 준수 사항

2.3.1 각 팀은 팀 대표를 선정해야 하며, 드라이버를 겸할 수 있다. 단, 드라이버가 대회 기간동안 팀 대표의 역할 수행이 어려운 경우, 차프 미케닉이 그 역할을 대신할 수 있다.

2.3.2 팀 대표는 대회 기간 중 본 규칙을 준수해야 하며 드라이버, 팀 크루, 초청자(게스트) 등 팀 관계자의 모든 행동에 대한 책임이 있다.

2.3.3 팀 대표는 팀의 경기 참가에 관련된 모든 구성원을 대표하여 패독 내에서 드라이버, 팀 크루, 팀 게스트 등의 인명피해 및 경기장 시설, 기자, 차량, 운영인력 등에 고의적인 손해를 입혔을 경우와 경기진행을 방해할 경우 이를 배상해야 하는 책임이 있다.

2.4 참가자 준수 사항

2.4.1 참가자는 본 규칙에 따라 공손한 언행과 스포츠맨십에 의거한 예절을 가져야 한다.

2.4.2 모든 참가자는 자신 및 소속 팀으로 인해 대회 기간 중 발생하는 모든 비용의 지불에 대하여 연대 책임을 가져야 하며, 그 지불의 불이행으로 인해 대회 참가 및 상금 지불이 제한될 수 있다.

2.4.3 참가자는 대회 기간 중 음주 및 세계반도핑기구(WADA)에서 금지한 약물을 복용해서는 안 된다. 치료를 위한 목적으로 약물 복용이 필요할 경우 반드시 대회 사무국에 이를 보고해야 한다.

2.4.4 참가자는 SOC, 대회 심사위원회, 경기위원회 및 다른 참가자 등의 명예를 훼손시키는 행동을 해서는 안 된다.

2.4.5 경기 중에 일어난 사고로 인한 자신의 손해에 대해서는 타인에게 배상 및 보상을 청구할 수 없다.

2.4.6 항의자 혹은 피항의자가 항의 또는 심의 중인 사건과 관련된 영상을 임의로 제 3자에게 공개할 경우 엄중한 페널티의 대상이 된다.

2.5 패독과 피트에 동물 반입은 엄격히 금지한다. (시각장애인 안내견은 반입 허용)

2.6 경기에 참가하는 차량 및 관계 차량은 지정된 주차 구역에 주차해야 하며 지정된 주차 구역 위반 시 엄중한 페널티를 부과할 수 있다. 주차 구역은 매 경기 별 다르게 운영될 수 있다.

2.7 본 대회에 참가하는 참가 팀 대표, 드라이버, 팀 크루, 오피셜의 초상권 및 참가 차량의 소리, 사진, 영상 등의 보도, 방송, 출판 등 모든 권한은 SOC에 있음을 동의한다.

3. 챔피언십 (CHAMPIONSHIP)

3.1 시리즈 명

“오네 슈퍼레이스 챔피언십”

3.2 챔피언십 일정 - ‘부칙 1. 2026년 대회 일정’ 별첨 참고

총 6번의 대회로 진행되며, 대회 공식 홈페이지(www.super-race.com)를 통해서 발표된다.

3.3 챔피언십 타이틀

- 1부 2장 토요타 가주 레이싱 6000 클래스 스포츠 규정 [1. 챔피언십 타이틀] 항목 참고
- 1부 3장 GT4 클래스 스포츠 규정 [1. 챔피언십 타이틀] 항목 참고
- 1부 4장 서킷스토리 아카데미 GTA 클래스 스포츠 규정 [1. 챔피언십 타이틀] 항목 참고
- 1부 5장 서킷스토리 아카데미 GTB 클래스 스포츠 규정 [1. 챔피언십 타이틀] 항목 참고
- 1부 6장 프리우스 PHEV 클래스 스포츠 규정 [1. 챔피언십 타이틀] 항목 참고
- 1부 7장 ALPINE 클래스 스포츠 규정 [1. 챔피언십 타이틀] 항목 참고
- 1부 8장 금호 M 클래스 스포츠 규정 [1. 챔피언십 타이틀] 항목 참고

3.3.1 클래스별 드라이버 챔피언 타이틀

3.3.2 토요타 가주 레이싱 6000 팀 챔피언 타이틀

3.3.3 토요타 가주 레이싱 6000 타이어 제조사 챔피언 타이틀

3.3.4 각 챔피언 타이틀의 입상자는 KARA의 초청에 따라 KARA PRIZE GIVING 시상식에 반드시 참석해야 한다.

3.4 챔피언십 포인트

3.4.1 예선

- 예선 공식 결과 1위, 2위, 3위에게 3점, 2점, 1점을 부여한다.

3.4.2 결승

- 결승 포인트는 아래와 같으며 완주 포인트 1점을 별도로 부여한다.

| 구분 | 1위 | 2위 | 3위 | 4위 | 5위 | 6위 | 7위 | 8위 | 9위 | 10위 |
|-----|----|----|----|----|----|----|----|----|----|-----|
| 포인트 | 25 | 18 | 15 | 12 | 10 | 8 | 6 | 4 | 2 | 1 |

3.4.2.1 단, 150km 이상 경기의 경우 결승 포인트는 아래와 같으며 완주 포인트 1점을 별도로 부여한다.

| 구분 | 1위 | 2위 | 3위 | 4위 | 5위 | 6위 | 7위 | 8위 | 9위 | 10위 |
|-----|----|----|----|----|----|----|----|----|----|-----|
| 포인트 | 30 | 22 | 18 | 14 | 12 | 9 | 7 | 5 | 3 | 2 |

3.4.3 결승 Fastest 랩 포인트

3.4.3.1 결승 중 Fastest 랩을 달성한 드라이버에 대해 포인트 1점을 부여한다.

3.4.3.2 결승 중 트랙 이탈로 랩 타임 기록이 삭제된 경우 해당 기록은 Fastest 랩에서 제외한다.

3.4.3.3 Fastest 랩을 달성한 선수가 리타이어 또는 실격되었을 경우 차 순위 선수에게 포인트 부여한다.

3.4.4 경기 중단 후 경기가 재개되지 않을 시 다음의 포인트 규정을 따른다.

3.4.4.1 선두가 2랩 미만으로 경기가 종료되었을 시 포인트는 주어지지 않는다.

3.4.4.2 선수가 2랩 이상, 전체 랩 수의 75% 미만(소수점 이하 절사)으로 경기가 종료되었을 시 경기가 중단된 시점에서 선수가 최종 주행한 랩의 1랩 전의 순위를 기준으로 포인트는 절반만 부여한다.

3.4.4.3 선두가 전체 랩 수의 75% 이상 주행 후 경기가 종료되었을 시 포인트는 정상 부여한다.

3.4.5 시즌 중 드라이버가 팀을 이적한 경우 이적 이전 팀에서 획득한 드라이버 포인트는 몰수된다. 단, 기존 팀과 이적 팀의 협의 하에 작성된 이적동의서(자유양식)를 SOC에 제출할 경우 드라이버 포인트는 인정된다. 이적동의서는 이적 후 최초로 참가하는 대회 참가 신청 마감 전까지 제출되어야 한다.

3.4.6 참가 대수가 6대 미만인 경우에는 50% 포인트만 주어진다. (예선, 결승 포함)

3.5 석세스 웨이트, 핸디캡 웨이트와 석세스 그리드

- 1부 2장 토요타 가주 레이싱 6000 클래스 스포츠 규정 [2. 석세스 웨이트] 항목 참고
- 1부 4장 서킷스토리 아카데미 GTA 클래스 스포츠 규정 [2. 석세스 웨이트와 핸디캡 웨이트] 항목 참고
- 1부 5장 서킷스토리 아카데미 GTB 클래스 스포츠 규정 [2. 석세스 그리드와 핸디캡 그리드] 항목 참고
- 1부 7장 ALPINE 클래스 스포츠 규정 [2. 석세스 그리드와 핸디캡 그리드] 항목 참고

4. 동률 (DEAD HEAT)

4.1 드라이버 챔피언 타이틀의 종합 시리즈 포인트가 동률일 경우 다음의 순서에 의거하여 순위를 정한다.

4.1.1 해당 시리즈 내 1위 횟수가 많은 드라이버

4.1.2 해당 시리즈 내 1위 횟수가 같다면 2위 횟수가 많은 드라이버

4.1.3 해당 시리즈 내 2위 횟수가 같다면 3위 횟수가 많은 드라이버, 우위가 결정될 때까지 이 방법을 반복한다.

- 4.1.4 이러한 절차로 결과를 내지 못한다면, SOC는 적절하다고 생각되는 기준에 따라서 순위를 결정한다.
- 4.2 토요타 가주 레이싱 6000 팀 챔피언 타이틀과 토요타 가주 레이싱 6000 타이어 제조사 챔피언 타이들의 종합 시리즈 포인트가 동률일 경우 다음의 순서에 의거하여 순위를 정한다.
- 4.2.1 해당 시리즈 내 1위 횟수가 많은 드라이버가 속한 팀 또는 타이어 제조사
- 4.2.2 해당 시리즈 내 1위 횟수가 같다면 2위 횟수가 많은 드라이버가 속한 팀 또는 타이어 제조사
- 4.2.3 해당 시리즈 내 2위 횟수가 같다면 3위 횟수가 많은 드라이버가 속한 팀 또는 타이어 제조사, 우위가 결정될 때까지 이 방법을 반복한다.
- 4.2.4 이러한 절차로 결과를 내지 못한다면, SOC는 적절하다고 생각되는 기준에 따라서 순위를 결정한다.

5. 주최자 (PROMOTOR)

주식회사 슈퍼레이스, 서울시 중구 동호로 330, CJ제일제당센터 5층

- Tel: 02) 6740-7858

Fax: 02) 2269-7860

Web: www.super-race.com

5.1 SOC 의무

- 5.1.1 SOC는 슈퍼레이스를 운영한다.
- 5.1.2 SOC는 슈퍼레이스에 관한 모든 규정의 제정 및 시행을 관리한다.
- 5.1.3 SOC는 슈퍼레이스의 안전 및 구급 대책을 마련한다.

5.2 SOC 권한

- 5.2.1 SOC는 특정 참가자의 참가를 거부할 수 있다. 단, 참가 신청거부 사유를 알려야 한다.
- 5.2.2 SOC는 특정 드라이버에게 SOC가 지정한 병원 또는 의사가 발급한 건강진단서를 요구할 수 있으며, 건강진단서의 결과에 따라 경기 출전 여부를 결정할 수 있다.
- 5.2.3 SOC는 참가 차량 엔트리 번호(Entry No.)의 지정 또는 피트의 할당을 결정할 수 있다.
- 5.2.4 SOC는 슈퍼레이스의 오피셜 타이어 및 부품을 결정할 수 있다.
- 5.2.5 SOC는 슈퍼레이스 참가 차량 및 사용부품에 대해 승인을 하며, 봉인 및 관리할 수 있다.
- 5.2.6 SOC는 모든 클래스에 중량 또는 그리드를 조정할 수 있다.
- 5.2.7 SOC는 모든 클래스에 BoP를 적용할 수 있다.
- 5.2.8 SOC는 슈퍼레이스 심사위원회 및 경기위원회를 구성한다.
- 5.2.9 SOC는 특정 클래스의 경기 개최 여부 및 경기 운영 방식을 다음과 같이 결정할 수 있다.
- 5.2.9.1 복수의 클래스가 혼주하여 경기를 진행할 수 있다.
- 5.2.9.2 클래스별 참가 차량 대수가 6대 미만의 경우 경기를 취소할 수 있다.
- 5.2.10 SOC는 참가비의 반환, 면제 등을 결정할 수 있다.
- 5.2.11 SOC는 모든 참가 차량, 참가자의 복장 및 경기장 내 시설에 후원사 광고를 지정 및 부착할 수 있다.
- 5.2.12 SOC는 모든 참가자 및 그 참가 차량에 대해서, SOC 또는 SOC가 지정한 자가 촬영한 사진 및 녹화한 영상 등을 사용하여 온라인 및 오프라인 보도, 방송, 방영, 출판에 대한 저작권 및 지적 재산권을 가지며, 이를 제3자에게 사용하도록 위임할 수 있다.
- 5.2.13 SOC는 참가자에게 오피셜 카메라 장착을 의무화할 수 있으며, 이 영상은 심사 자료 및 방송용으로 사용될 수 있다.
- 5.2.14 참가자는 오피셜 카메라를 지정된 위치에 장착해야 하고 예선 및 결승 모두 녹화해야 한다. 예선 및 결승

종료 후 SOC가 해당 영상 제출을 요구할 시 해당 영상은 SOC에 제출되어야 한다. 만약 영상을 제출하지 못한 참가자는 페널티를 부과할 수 있다.

5.2.14.1 토요타 가주 레이싱 6000 클래스는 SOC 공식 중계 영상 수집을 위하여 영상 수집 장치를 의무(예선, 결승 모두)로 장착시킬 수 있고, 해당되지 않는 차량은 영상 수집 장치와 동일한 중량(소수점 이하 절사)의 더미 장치를 장착한다.

5.2.14.2 공식 중계 영상 수집 장치에 대한 설치 위치는 SOC에서 지정할 수 있다.

5.2.15 공식 결과에 대하여, 항의 및 항소를 제기할 시점이 지난 후, 부적절한 정황이 확인되었을 경우 조직위원장은 이를 조사하기 위해 조사위원회를 구성할 수 있고 조사 결과를 KARA에 제소할 수 있다.

6. 대회 (EVENT)

6.1 슈퍼레이스 챔피언십의 대회는 경기, 의무 이벤트, 참여 이벤트로 구성되며, 각 대회 별 타임테이블에 상세 일정이 표기된다. 모든 참가자 및 차량은 타임테이블에 명시된 해당 일정에 참여해야 한다.

6.1.1 경기 (Track Sessions)

6.1.1.1 트랙 위에서 이루어지는 공식 주행을 의미하고, 워업, 연습, 예선, 결승 세션으로 구성된다.

6.1.1.2 워업 세션의 참가는 자유이다.

6.1.2 의무 이벤트 (Mandatory Events)

6.1.2.1 드라이버 및 팀의 참가가 의무 사항으로 드라이버 브리핑, 그리드워크/피트워크, 단체 사진 촬영, 익스트리케이션 시연(Extrication demonstration, 선수 구출 시연), 시상식, 기자회견 등 SOC가 지정한 이벤트로 구성된다.

6.1.2.2 SOC는 익스트리케이션 시연 대상 차량과 드라이버를 지정할 수 있으며, 해당 차량과 드라이버는 정해진 시간에 팀 피트에서 대기하여 협조해야 한다.

6.1.2.3 의무 이벤트에 불참하거나 진행을 지연시키는 행위를 할 경우, 해당 드라이버는 심사 대상이 될 수 있다.

6.1.2.4 차량 파손 등 불가피한 사유로 의무 이벤트 참가가 어려울 경우, 해당 이벤트 시작 30분 전까지 대회 사무국에 '이벤트 불참 신청서'를 제출해야 한다.

6.1.3 참여 이벤트 (Participation Events)

6.1.3.1 택시 타임, 관객 이벤트 등으로 SOC가 참가를 요청하는 이벤트로 구성된다.

6.1.3.2 택시 타임 이벤트 참가 시 해당 드라이버가 직접 운전해야 하며, 동승자는 반드시 헬멧과 안전벨트를 착용해야 한다.

6.2 불가항력 (Force Majeure)

SOC는 대회 시작 1일 전까지 자연재해, 전염병 등 불가항력에 의한 경기의 연기, 중지, 취소를 결정할 권한을 가지며, 참가자는 이에 따른 피해 보상을 요구할 수 없다. 단, 24시간 이상의 연기가 결정될 경우 참가비는 차기 대회로 이월되지만 보험료는 이월되지 않는다.

6.3 대회 세부사항

SOC는 타임테이블, 주행 정보, 결승 랩 수 등이 포함된 공식 프로그램을 '1부 1장 공통 스포츠 규정 제15.1조'에 명시된 메시지 시스템을 통해 공지한다.

6.4 클래스별 결승 주행 거리

- 1부 2장 토요타 가주 레이싱 6000 클래스 스포츠 규정 [3. 대회] 항목 참고

- 1부 3장 GT4 클래스 스포츠 규정 [2. 대회] 항목 참고
- 1부 4장 서킷스토리 아카데미 GTA 클래스 스포츠 규정 [3. 대회] 항목 참고
- 1부 5장 서킷스토리 아카데미 GTB 클래스 스포츠 규정 [3. 대회] 항목 참고
- 1부 6장 프리우스 PHEV 클래스 스포츠 규정 [2. 대회] 항목 참고
- 1부 7장 ALPINE 클래스 스포츠 규정 [3. 대회] 항목 참고
- 1부 8장 금호 M 클래스 스포츠 규정 [2. 대회] 항목 참고

6.5 토요타 가주 레이싱 6000 클래스 연습 주행

- 1부 2장 토요타 가주 레이싱 6000 클래스 스포츠 규정 [3. 대회] 항목 참고

7. 보험 (INSURANCE)

7.1 SOC는 관객, 드라이버, 오피셜에 대해 책임보험(제3자 보험)을 가입하며, 처음으로 진행되는 연습 주행 세션 시작 전까지 ASN에 가입 사실을 보고한다.

7.2 참가 팀은 피트레인에서 작업을 하는 팀 크루의 상해 보험을 각 대회 시작일 기준 2주일 이전까지 가입해야 하며 슈퍼레이스 신청 시스템에서 가입 신청 또는 개별 가입 후 보험증서를 주최측에 서면 및 E-mail을 통해 제공해야 한다.

7.2.1 참가 승인 후 팀 크루를 변경해야 하는 경우, 공식 경기 개최일 3일 전까지 SOC의 승인을 하고 보험에 가입해야 한다. 단, 변경 전 팀 크루의 보험료는 환불되지 않는다.

7.3 보험에 가입되지 않는 자는 트랙 및 피트레인에 출입 가능한 패스를 소지할 수 없다. 이를 위반한 팀 또는 드라이버는 심사 대상이 될 수 있다.

8. 오피셜 (OFFICIALS)

8.1 SOC는 오피셜을 다음과 같이 구성할 수 있고 아래의 오피셜 선임 자격은 'KARA 자동차경기 국내규정집 제6장 오피셜 등록규정' 조항에 따른다.

8.1.1 심사위원회는 위원장을 포함하여 3명으로 구성하며 아래와 같이 구성할 수 있다.

8.1.1.1 슈퍼레이스 시리즈 심사위원장 (Superrace Series Stewards' Chairman)

8.1.1.2 슈퍼레이스 시리즈 심사위원 (Superrace Series Steward)

8.1.1.3 ASN 심사위원 (KARA Steward)

8.1.2 경기위원회는 아래와 같이 구성할 수 있다.

8.1.2.1 레이스 디렉터 (Race Director)

8.1.2.2 경기위원장 (Clerk of the Course)

8.1.2.3 부경기위원장 (Deputy Clerk of the Course)

8.1.2.4 의료위원장 (Chief Medical Officer, CMO)

8.1.2.5 관제위원장 (Chief Observer)

8.1.2.6 사무국장 (Secretary of the Event)

8.1.2.7 기록위원장 (Chief Timekeeper)

8.1.2.8 코스위원장 (Chief Trackside Marshal)

8.1.2.9 피트위원장 (Chief Pit & Paddock)

8.1.2.10 안전위원장 (Chief Emergency & Recovery)

8.1.2.11 기술위원장 (Chief Scrutineer)

8.2 SOC는 대회 별로 필요에 따라 다음과 같이 SOC 소속의 부문 별 델리게이트를 임명할 수 있다.

8.2.1 테크니컬 델리게이트 (Technical Delegate)

8.2.2 미디어 델리게이트 (Media Delegate)

8.2.3 세이프티 카 드라이버 (Safety Car Driver)

8.3 SOC는 상기 오피셜 구성원을 변경할 수 있다.

8.4 심사위원회의 모든 결정 서류에는 반드시 관련 규정 조항이 명시되어야 하며, 심사위원 전원의 서명이 있어야 한다.

8.5 레이스 디렉터는 항상 경기위원장과 협의해서 업무를 수행해야 한다. 레이스 디렉터는 다음 사항에 대해서 우선 결정권을 가지며 경기위원장은 레이스 디렉터의 명시적인 동의가 있어야 이에 관한 지시를 내릴 수 있다.

8.5.1 경기 운영 총괄

8.5.2 사건 조사 및 심의 요청

8.5.3 경기의 중단 또는 재개

8.5.4 스타트의 진행

8.5.5 세이프티 카의 사용

8.5.6 경기 일정의 변경, 취소 등이 필요하다고 판단될 경우, 레이스 디렉터는 심사위원회에 일정 변경을 공지해야 한다.

8.6 사무국장은 모든 오피셜이 각자 위치에 있는 것을 확인하고 부재자가 있을 경우 경기위원장에게 보고한다. 또한 모든 오피셜이 그 임무를 수행하기 위하여 필요한 모든 정보를 받아야 한다.

8.7 심사위원회는 사진, 영상 및 데이터 로거 등과 같은 전자기기를 활용하여 판정을 내릴 수 있다.

8.8 사실 판단관 (Judges of Fact)

8.8.1 레이스 디렉터는 대회 기간동안 특정 사실 사항의 판단을 위하여 심사위원회의 동의를 받아 1인 이상의 사실 판단관을 임명할 수 있다. 사실 판단관의 이름은 '1부 1장 공통 스포츠 규정 제15.1조'에 명시된 메시지 시스템을 통해 공지한다.

8.8.2 사실 판단관은 오피셜의 보고와 CCTV 영상, 공식 중계 영상 등을 활용하여 사실 사항을 판단할 수 있다.

8.8.3 사실 판단관이 판단한 사실 사항에 근거하여 규정에 의해 자동 적용되는 조치는 심사위원회의 별도 확인과 승인 절차를 필요로 하지 않는다. 단, 사실 판단관의 정정 사항은 심사위원회의 확인과 승인 절차를 거쳐야 한다.

8.8.4 사실 판단관이 판단한 사실 사항은 심사위원회의 최종 판정을 위한 근거가 되며, 해당 사실 사항은 항의 또는 항소의 대상이 되지 않는다.

9. 라이선스 (LICENCES)

9.1 슈퍼레이스에 참가하는 모든 드라이버는 대회 중 항상 ASN 이 발급한 유효한 라이선스를 보유해야 한다.

- 1부 2장 토요타 가주 레이싱 6000 클래스 스포츠 규정 [4. 라이선스] 항목 참고
- 1부 3장 GT4 클래스 스포츠 규정 [3. 라이선스] 항목 참고
- 1부 4장 서킷스토리 아카데미 GTA 클래스 스포츠 규정 [4. 라이선스] 항목 참고

- 1부 5장 서킷스토리 아카데미 GTB 클래스 스포츠 규정 [4. 라이선스] 항목 참고
- 1부 6장 프리우스 PHEV 클래스 스포츠 규정 [3. 라이선스] 항목 참고
- 1부 7장 ALPINE 클래스 스포츠 규정 [4. 라이선스] 항목 참고
- 1부 8장 금호 M 클래스 스포츠 규정 [3. 라이선스] 항목 참고

10. 참가 신청 (COMPETITOR'S ENTRIES)

10.1 참가 신청 절차/ 참가비/ 참가비의 환불

- 1부 2장 토요타 가주 레이싱 6000 클래스 스포츠 규정 [5. 참가 신청] 항목 참고
- 1부 3장 GT4 클래스 스포츠 규정 [4. 참가 신청] 항목 참고
- 1부 4장 서킷스토리 아카데미 GTA 클래스 스포츠 규정 [5. 참가 신청] 항목 참고
- 1부 5장 서킷스토리 아카데미 GTB 클래스 스포츠 규정 [5. 참가 신청] 항목 참고
- 1부 6장 프리우스 PHEV 클래스 스포츠 규정 [4. 참가 신청] 항목 참고
- 1부 7장 ALPINE 클래스 스포츠 규정 [5. 참가 신청] 항목 참고
- 1부 8장 금호 M 클래스 스포츠 규정 [4. 참가 신청] 항목 참고

10.2 가명에 의한 참가

10.2.1 가명으로 ASN의 라이선스를 발급받은 참가자는 그와 동일한 가명으로 경기에 참가할 수 있다.

10.2.2 공식 프로그램 및 공식 기록은 참가 승인된 가명으로 표시된다.

11. 스포팅 체크 (SPORTING CHECKS)

11.1 드라이버는 해당 ASN으로부터 시리즈 참가일부터 시리즈 종료일까지 유효한 드라이버 라이선스를 발급받아 SOC에 1회 제출해야 한다. 단, 유효일이 중간에 변경된 경우 갱신하여 제출해야 한다.

11.2 팀은 해당 ASN으로부터 시리즈 참가일부터 시리즈 종료일까지 유효한 공인 팀 인증서를 발급받아 SOC에 1회 제출해야 한다. 단, 유효일이 중간에 변경된 경우 갱신하여 제출해야 한다.

12. 차량 등록 (VEHICLE REGISTRATIONS)

- 1부 2장 토요타 가주 레이싱 6000 클래스 스포츠 규정 [6. 차량 등록] 항목 참고
- 1부 3장 GT4 클래스 스포츠 규정 [5. 차량 등록] 항목 참고
- 1부 4장 서킷스토리 아카데미 GTA 클래스 스포츠 규정 [6. 차량 등록] 항목 참고
- 1부 5장 서킷스토리 아카데미 GTB 클래스 스포츠 규정 [6. 차량 등록] 항목 참고
- 1부 6장 프리우스 PHEV 클래스 스포츠 규정 [5. 차량 등록] 항목 참고
- 1부 7장 ALPINE 클래스 스포츠 규정 [6. 차량 등록] 항목 참고


13. 엔트리 번호 및 차량 광고 (ENTRY NUMBER ADVERTISING ON AUTOMOBILES)

13.1 엔트리 번호

13.1.1 모든 참가 차량의 엔트리 번호는 시즌 시작 전 신청을 통해 결정한다.

13.1.2 클래스별로 2번부터 99번까지 원하는 번호를 자유롭게 선택하여 신청한다.

- 13.1.2.1 단, 33번¹은 KARA 지정 영구 결번으로 사용 불가하다.
- 13.1.2.2 GT4 클래스는 102번부터 199번까지 원하는 번호를 자유롭게 선택하여 신청 가능하다.
- 13.1.3 전년도 시즌 챔피언은 1번의 선택권을 가지며, 챔피언이 1번을 선택하지 않을 시 공번으로 한다.
 - 13.1.3.1 GT4 클래스의 전년도 시즌 챔피언은 101번의 선택권을 가지며, 챔피언이 101번을 선택하지 않을 시 공번으로 한다.
 - 13.1.3.2 서킷스토리 아카데미 GTB 클래스의 전년도 시즌 챔피언은 11번의 선택권을 가지며, 챔피언이 11번을 선택하지 않을 시 서킷스토리 아카데미 GTA, 서킷스토리 아카데미 GTB 클래스는 공번으로 한다.
- 13.1.4 복수의 클래스를 혼주하여 시리즈 경기를 진행하는 경우 엔트리 번호가 중복될 수 없다.
- 13.1.5 중복된 엔트리 번호가 신청될 경우 다음의 순서에 따라 결정한다.
 - 13.1.5.1 전년도 기존 엔트리 번호 사용 드라이버
 - 13.1.5.2 전년도 종합 순위 상위 드라이버
 - 13.1.5.3 엔트리 번호 신청 순서
- 13.1.6 엔트리 번호는 팀별로 제작하여 부착해야 하며, 서체와 색상은 자유롭게 선택할 수 있다. 단, 같은 팀에서 2대 이상 출전하는 경우 엔트리 번호 색상은 동일하게 사용할 수 없으며, 식별이 어렵다고 판단될 경우, 서체 및 색상 변경을 지시할 수 있다.
- 13.1.7 '1부 1장 공통 스포츠 규정 제13.1.1조'에 의해 결정된 엔트리 번호는 시즌 종료 시까지 변경될 수 없다.
- 13.1.8 각 엔트리 번호의 규격 및 부착 위치는 다음과 같다.

| 위치 | 규격 | 비고 |
|--------|----------------|--|
| 전면 | 25cm x 25cm 이상 | 차량 정면에서 보았을 때 전면 창 좌측 |
| 좌/우 측면 | 25cm x 25cm 이상 | 차량 우측 상면에서 보았을 때 정 방향으로 부착 |
| 지붕 상면 | 40cm x 40cm 이상 |  |
| 후면 | 15cm x 15cm 이상 | 뒤 범퍼 혹은 트렁크에 부착 |

- 13.1.9 나이트 레이스의 경우 엔트리는 전면과 좌/우 측면에 SOC에서 지정한 EL패널로 장착해야 한다.
 - 13.1.9.1 EL패널의 동작 여부는 사전 검차시에만 확인하고, 경기 중 미점등된 차량은 심의 대상이 될 수 있다.
- 13.1.10 드라이버의 영문 이름, 국기(해당 ASN의 국적) 및 혈액형은 지면에서 1m 이상 높이의 운전석 측면에 육안으로 쉽게 알아볼 수 있도록 부착되어야 한다.
- 13.1.11 시리즈 중 불가피하게 두 개 이상의 클래스를 통합 경기로 진행할 경우 SOC는 중복되는 엔트리 번호를 변경할 권한을 가진다.

13.2 차량 광고

- 13.2.1 차량에 표시하거나 부착하는 광고는 참가 팀, 드라이버 및 팀 크루의 이름과 차량명, 회사명, 상품명, 후원사

¹ KARA 지정 영구 결번 33번:

(문서번호 KARA-2013024) 2000년 10월 제주 랠리에서 불의의 사고로 사망한 **이기철** 드라이버의 당시 출번 번호로, 협회가 사고 직후 모터스포츠에 헌신했던 고인의 뜻을 기리는 취지에서 영구 결번 처리하였다.

명칭 또는 메시지와 같이 통상적으로 사용되는 종류에 한하여 허가한다. 단, 미풍양속에 어긋나는 광고는 허가하지 않는다.

13.2.2 SOC는 특정 광고를 전 참가 차량에 대하여 지정된 위치에 부착하도록 요구할 수 있으며, 차량에 표시되거나 부착된 특정 광고의 사용을 제한할 수 있다. 참가자는 SOC의 지시에 따라야 한다. ('부칙 4. 클래스별 지정물 부착 가이드' 별첨 참고)

13.2.3 SOC는 지정한 광고 스티커 류를 참가자가 부착하지 않거나 SOC의 광고 활동을 명백히 방해한 것으로 판단되는 경우 SOC는 해당 참가자의 경기 출전을 제한할 수 있다.

13.2.4 참가자가 부착한 차량 광고는 엔트리 번호 식별을 방해해서는 안 된다. 이를 SOC가 부적합하다고 판단될 경우 수정을 지시할 수 있고, 이를 거부할 경우 경기 출전이 제한될 수 있다.

13.2.5 어떠한 형태의 시위나 정치적·종교적·인종적 선전도 허용하지 않는다.

13.2.6 SOC는 시리즈 최초 참가 시 1회에 한하여 지정된 리버리킷을 무상으로 지급한다. 참가 팀은 추가 구매를 희망할 경우 SOC를 통해 구매해야 한다.

14. 패스 (PASSES)

14.1 SOC는 대회 참가가 승인된 참가자 중 연간 참가자에게는 연간 패스를 교부하며 라운드 별 참가자에게는 단일 패스를 교부한다.

14.2 참가자는 교부 받은 패스를 분실할 경우 SOC를 통해 재발급 받을 수 있으며, 별도의 발급비를 부과한다.

14.3 모든 참가자는 대회 기간 중 경기장 내에서는 본인의 패스를 반드시 패용해야 한다.

14.4 주차권을 교부 받는 모든 참가자는 반드시 주차권에 차량 번호와 연락처를 기입해야 하며, 차량 번호와 연락처를 기입하지 않은 참가자의 주차권은 SOC에 의해 몰수될 수 있다.

14.5 SOC가 교부하는 주차권을 미부착한 모든 차량은 경기장 출입 및 주차가 통제되며, 경기장 환경에 따라 경기장 별로 상이하게 운영될 수 있다.

14.6 패스와 주차권은 타인에게 대여 또는 양도할 수 없으며 적발 시 해당 참가자와 팀에게 페널티를 부과할 수 있다.

15. 공지 (INSTRUCTIONS AND COMMUNICATIONS TO COMPETITORS)

15.1 SOC는 다음의 메시지 시스템 중 모두 또는 이 중 하나를 통해서 참가자와 공식적으로 커뮤니케이션 한다.

15.1.1 대회 공식 홈페이지 (www.super-race.com)

15.1.2 경기장 게시판

15.1.3 2026 오네 슈퍼레이스 챔피언십 Sportity 공식 채널 (스포티티 패스워드: superrace26)

15.2 SOC는 공식 커뮤니케이션의 보조 수단으로 아래의 수단을 활용할 수 있다.

15.2.1 기록 모니터

15.2.2 공식 그룹 메신저

15.3 심사위원과 레이스 디렉터, SOC 소속 델리게이트의 지시 사항이 있을 경우 규정에 따라 특별 공지를 통해 전달되어야 하며, 공지 내용은 모든 참가자에게 전달되어야 한다.

15.4 대회 사무국은 모든 잠정 및 공식 기록(연습, 예선, 결승), 스타트 그리드, 공식 결과 등은 '1부 1장 공통 스포츠 규정 제15.1조'에 명시된 메시지 시스템을 통해 공지한다.

15.5 SOC는 특별 공지 및 공식 프로그램을 '1부 1장 공통 스포츠 규정 제15.1조'에 명시된 메시지 시스템을 통해 공지한다.

16. 사건 (INCIDENTS)

16.1 사건이란 경기 중 다음과 같이 발생한 위반행위 혹은 판정을 위해 심사위원의 조사가 필요한 사항을 말한다.

16.1.1 본 스포츠 규정, KARA 국내스포츠규정 및 FIA 국제스포츠규정(ISC)을 위반했을 때

16.1.2 스타트 절차 위반 또는 스타트 반칙을 했을 때

16.1.3 '1부 1장 공통 스포츠 규정 제39.1조'에 의거하여 연습 혹은 경기의 중단이 발생되었을 때

16.1.4 피트레인에서 지켜야 할 사항을 위반했을 때

16.1.5 다른 차량과의 충돌을 유발했을 때

16.1.6 정당하게 추월을 시도하는 차량의 주행을 방해했을 때

16.1.7 차량이 트랙을 이탈했을 때

16.1.7.1 예선이나 결승에서 트랙 이탈 시 사실 판단관의 판단 후 다음과 같이 페널티를 부과할 수 있다.

- 예선: 해당 랩 타임 기록 삭제
- 결승: 트랙 이탈 4회부터 5초 시간 가산 페널티 부과, 단, 트랙 이탈을 통한 이득 및 추월은 심사위원회의 심의 대상이 된다.

16.2 경기 중 사건이 명확하게 판정이 되지 않을 경우 세션 혹은 경기 종료 후 사건에 연루된 차량 및 드라이버를 조사할 수 있다.

16.3 심사위원은 사건에 관련된 드라이버에게 페널티를 부과할 수 있다.

17. 방해 행위 (DISRUPTIVE BEHAVIOR)

17.1 경기 중 드라이버는 다음과 같이 고의로 다른 차량의 주행을 방해하는 행위를 할 수 없다.

17.1.1 코너 선회 시 코너링 중인 차량들은 서로 보호할 의무를 갖는다.

17.1.2 선행 차량 보다 후행 차량이 빨라 추월을 시도할 시 선행 차량은 방어를 위해 2회 이상 진로를 변경할 수 없다.

17.1.3 코스 밖으로 벗어난 경우 정상적으로 주행 중인 후속 차량을 먼저 보내고 코스로 복귀해야 한다. 코스 복귀 시 다른 차량에 방해 행위가 있다고 판단될 시 페널티를 부과할 수 있다.

17.1.4 트랙 이탈 주행으로 인해 다른 차량과 충돌을 유발하는 행위는 금지한다.

17.1.5 브레이킹 포인트 이후 후행 차량을 방해하는 라인 변경은 금지한다.

17.2 위험을 피하는 경우 예외가 될 수 있다.

18. 항의 (PROTEST)

18.1 항의권

18.1.1 참가자는 심의되지 않았거나 규정의 적용 또는 해석에 오류가 있다고 판단되는 경우 항의를 제기할 권리를 가진다.

18.1.2 항의는 출전 드라이버 이름으로만 할 수 있다.

18.1.3 항의자는 심의에 참고가 될 수 있는 영상, 사진, 문서 등 관련 자료를 제출할 수 있으나, 해당 자료는

판단의 보조 수단으로만 활용된다.

18.2 항의의 대상은 다음과 같다.

- 18.2.1 경기 중 발생한 규정 위반, 절차상 오류 또는 부정 행위
- 18.2.2 차량 기술 규정 위반이 의심되는 경우
- 18.2.3 경기 종료 후 부여한 잠정 순위
- 18.2.4 결승 그리드 순위 배정 시 규정 적용 오류

18.3 항의 기한

- 18.3.1 '1부 1장 공통 스포츠 규정 제18.2.1조~제18.2.3조'의 경우 예선 또는 결승 경기의 잠정 결과가 공식 게시된 시점으로부터 30분 이내에 항의를 제기해야 한다.
- 18.3.2 '1부 1장 공통 스포츠 규정 제18.2.4조'의 경우 결승 잠정 그리드 배정이 공식 게시된 시점으로부터 30분 이내에 항의를 제기해야 한다.
- 18.3.3 명시된 기한이 경과한 이후에는 어떠한 항의도 접수되지 않는다.

18.4 접수할 수 없는 항의

- 18.4.1 사실 판단관(Judges of fact)의 직무수행과 관련된 결정에 대한 항의는 받아들여지지 않는다.
- 18.4.2 여러 선수가 공동으로 제기한 항의는 받아들여지지 않는다.
- 18.4.3 하나의 항의는 하나의 대상에 대해서만 제기할 수 있으며, 두 명 이상의 선수를 상대로 한 단일 항의는 받아들여지지 않는다.
- 18.4.4 심사위원회의 결정에 대한 항의는 받아들여지지 않는다.

18.5 항의의 접수

- 18.5.1 항의는 반드시 서면으로만 할 수 있으며, 항의 대상과 내용, 발생 시각 및 장소를 포함해야 하며 관련 규정 조항에 의거하여 구체적으로 기재해야 한다.
- 18.5.2 여러 선수가 관련된 경우, 해당 선수 각각에 대해 별도의 항의를 제기해야 한다.
- 18.5.3 항의 신청서는 대회 사무국에 제출되어야 하며, SOC가 정한 항의료(100만원)를 KARA에 함께 납부해야 한다.
- 18.5.4 항의 신청서를 항의료와 함께 대회 사무국에 제출한 시각을 최종 접수 시각으로 한다.
- 18.5.5 항의 신청서는 해당 드라이버의 팀 관계자가 대리인으로 작성할 수 있다.

18.6 항의 비용의 처리

- 18.6.1 항의료는 항의가 성립한 경우에는 항의자에게 반환되지만 항의가 불성립한 경우는 반환되지 않는다.
- 18.6.2 심사위원회가 항의 심의를 위하여 추가적인 기술 검사 또는 특별한 작업이 필요하다고 판단한 경우, 해당 비용은 항의자가 추가 부담한다. 단, 항의가 성립한 경우 해당 비용은 항의자에게 반환되고 피항의자에게 청구된다.

18.7 항의의 판정

- 18.7.1 항의는 본 대회의 심사위원회가 심의 및 판정한다.
- 18.7.2 판정을 위해 심사위원회는 참가자에게 추가 자료의 제출을 요구할 수 있다.
- 18.7.3 심사위원회가 내린 항의의 심의 결과는 당사자에게 서면으로 통보하고, 공식 게시한다.
- 18.7.4 심사 후 곧바로 판정이 내려지지 않는 경우, 그 판정 결과의 발표는 일시와 장소를 명확히 공지하여 연기할 수 있다.

19. 항소 (APPEAL)

아래 항소 절차는 'KARA 자동차경기 국내규정집 제2장 국내스포츠규정 제13조 항소' 조항에 따른다.

19.1 항소 절차

19.1.1 모든 경기 참가자는 그 국적에 관계없이 심사위원회가 선고한 벌칙 또는 결정에 대하여, KARA에 항소할 수 있는 권리를 가진다. 항소를 하기 위해서는, 결정 발표 후 1시간 이내에 서면으로 대회 사무국 또는 심사위원회에 항소를 할 의사가 있는 것을 통보해야 하고 항소 보증금 일부(50만원)를 KARA에 함께 납부해야 한다.

항소 의사는 이 시점부터 96시간 동안 유효하다. 항소 의사 통보 후 항소를 취하하였을 경우 미리 지불한 항소 보증금 일부(50만원)는 몰수된다.

19.1.2 잔여 항소 보증금(450만원)은 심사위원회가 항소할 뜻을 통보받은 지 96시간 안에 KARA에 지불해야 한다. 의사를 전달하고 항소를 진행하지 않더라도 항소 보증금을 지불할 의무가 있으며 이를 이행하지 않을 경우 불이익을 당할 수 있다. 항소 보증금은 매년 KARA가 별도로 정한다.

19.1.3 항소가 기각되거나 제기된 뒤 철회되었다면, 항의 보증금은 일부라도 반환되지 않는다.

19.1.4 일부 근거가 있는 것으로 판정되면 보증금의 일부가 반환되며, 항소가 인정되면 전체를 반환한다.

19.1.5 KARA는 최대 30일 이내에 항소에 대한 결정을 내려야 한다.

19.2 항소의 제한

19.2.1 드라이브 스루(drive-through), 스탑 앤 고(stop and go) 페널티 등 스포츠 규정에 명시된 페널티는 항소의 대상이 되지 않는다.

19.2.2 사실 판단관(Judges of fact)의 직무수행과 관련된 결정에 대한 항소는 받아들여지지 않는다.

20. 페널티 (PENALTY)

20.1 페널티의 적용

20.1.1 본 규칙 및 대회 특별 규칙 위반에 대한 페널티는 대회 심사위원회가 정한다. 시리즈 기간 중 페널티를 계속적으로 받는 참가자는 심사위원회의 심의에 의해 엄중한 페널티를 부과할 수 있다.

20.1.2 심사위원회의 심의 결과는 당사자에게 서면으로 통보하고, '1부 1장 공통 스포츠 규정 제15.1조'에 명시된 메시지 시스템을 통해 공지한다.

20.1.3 페널티는 벌금으로 부과할 수 있고, 해당 벌금은 KARA에 납부해야 하며 모터스포츠 발전 기금으로 사용된다.

20.1.4 벌금의 책정은 심사위원회에서 결정한다.

20.1.5 페널티의 종류는 ISC 페널티 종류에 따른다. ('FIA ISC Article 12.4.1' 조항 참고)

20.2 경기 중 페널티

20.2.1 경기 중 페널티는 컨트롤 라인과 가까운 메인 포스트에서 흑색기와 함께 수행 페널티와 엔트리 번호가 게시되며, 포스트에서 연속으로 3회 게시를 하지 못하였을 경우 추가적으로 게시한다.

20.2.2 시간 가산 페널티

20.2.2.1 경기 결과에 해당 타임 페널티 부과

20.2.3 드라이브 스루 페널티 (Drive Through Penalty)

20.2.3.1 레이스 중 피트인 한 후 피트레인을 통과하여 해당 페널티 이행

20.2.3.2 레이스 잔여 랩 3랩 이내 시점에 페널티를 부과하여 해당 페널티를 이행하지 못했을 경우 경기 결과에 30초 페널티 부과

20.2.3.3 SC 상황 발령 중 페널티 이행 목적의 드라이브 스루는 인정되지 않는다.

20.2.4 스탑 앤 고 페널티 (Stop & Go Penalty)

20.2.4.1 레이스 중 피트인 한 후 페널티 구역에서 해당 페널티 이행

20.2.4.2 레이스 잔여 랩 3랩 이내 시점에 페널티를 부과하여 해당 페널티를 이행하지 못했을 경우 경기 결과에 40초 페널티 부과

20.2.4.3 페널티 구역은 드라이버 브리핑 시 안내한다.

20.2.4.4 페널티 이행 완료 시 오피셜의 지시에 따라 출발해야 한다.

20.3 누적 페널티

참가자는 누적 페널티를 부과받을 수 있으며, 심사위원회의 판단에 따라서 드라이버 혹은 팀에게 경고를 부과할 수 있다.

20.3.1 시즌 중 드라이버 경고 3회 누적 시, 다음 경기 예선 10 그리드 강등

20.3.2 시즌 중 참가 팀 경고 3회 누적 시, 해당 팀 드라이버 전원은 다음 경기 예선 10 그리드 강등

20.3.3 누적 페널티는 그 부과일로부터 만 1년 간 유효하며 만 1년 후 소멸된다.

20.3.4 심사위원회는 모든 페널티와 별개로 1~3점의 벌점을 부과할 수 있으며 벌점 10점 누적 시 다음 경기 참가가 불가하다.

20.3.5 부과한 벌점은 그 부과일로부터 만 1년 간 유효하며 만 1년 후 소멸된다.

20.4 차량 기술 규정 위반에 대한 페널티의 적용

20.4.1 대회 기간 중 차량 기술 규정 위반이 적발된 경우 페널티는 드라이버 또는 팀에 적용된다.

20.4.2 다음의 사항에 해당하는 사실이 인정되었을 경우 획득된 드라이버 챔피언십 포인트, 팀 챔피언십 포인트, 타이어 제조사 챔피언십 포인트와 상금은 몰수될 수 있다.

20.4.2.1 차량 검사에 의해서 규정위반 사실이 인정되었을 경우

20.4.2.2 봉인이 손상되었을 경우

20.4.2.3 지정된 시간 내에 지정된 장소에서 차량 검사를 행하지 않았을 경우

21. 브리핑 (BRIEFING)

21.1 SOC는 드라이버 브리핑을 실시할 수 있다.

21.2 모든 드라이버는 드라이버 브리핑에 반드시 참석해야 하며, 출석 유무를 확인할 수 있는 방법에 따라 출석 확인을 해야 한다.

21.3 드라이버 브리핑에 지각 혹은 불참한 드라이버는 예선 혹은 결승 출전을 제한하거나 벌금을 부과한다.

21.4 지각 혹은 불참자는 별도의 브리핑을 받고 심사위원회의 승인을 득해야 경기에 참가할 수 있다.

21.5 드라이버 브리핑에 참석 가능한 인원은 참가자, 팀 대표, 통역 및 SOC가 지정한 오피셜 미디어로 한정한다.

21.6 모든 참가자는 각 대회 별 드라이버 브리핑에 참석하여 최종 드라이버 확인을 해야 하고 최종 드라이버 확인을 받은 참가자만이 경기에 참가할 수 있다.

21.7 최종 드라이버 확인에 지각하거나 불참할 경우 심사위원회의 판단에 따라 페널티를 부과할 수 있다.

21.8 드라이버 브리핑의 일자, 장소 및 시간은 공식 프로그램을 통해 공지한다.

22. 메디컬 체크 (MEDICAL CHECKS)

22.1 드라이버는 각 대회 시작 시 메디컬 카드 및 메디컬 검진표를 제출하여 CMO의 확인을 받아야 한다.

22.2 메디컬 카드 및 메디컬 검진표 ('대한자동차경주협회 국내 자동차경기 메디컬 가이드라인'에 따름)

22.2.1 모든 드라이버는 대회 시작 시 본 조항에 따른 유효한 의료 서류(메디컬 카드, 메디컬 검진표)를 사무국에 제출해야 한다.

22.2.2 국제 라이선스 보유 드라이버는 메디컬 카드와 메디컬 검진표를 모두 제출해야 하며, 그 외 드라이버는 메디컬 검진표를 제출해야 한다.

22.2.3 메디컬 검진표에는 다음 항목을 포함하고 참가자는 이를 성실히 작성해야 한다.

- 경기 참가에 부적합한 질병 및 장애 유무 확인
- 최근 사고 이력 및 기존 질환의 변화
- 복용 중인 약물 및 기타 의료적 특이 사항

22.2.4 서류 미제출, 허위 기재 또는 누락으로 인해 발생하는 모든 의학적, 법적 책임은 드라이버 본인에게 있다.

22.3 CMO의 확인 및 추가 조치

22.3.1 CMO는 제출된 서류를 검토하며, 추가 검진이 필요하다고 판단될 경우 사무국을 통해 드라이버에게 대면 검진을 요청할 수 있다. 드라이버는 이에 반드시 응해야 하며, CMO의 최종 판단에 따라 경기 참가가 불가할 수 있다.

22.3.2 레이스 디렉터 또는 CMO는 대회 기간 중 언제든지 드라이버의 건강 상태를 확인하기 위한 메디컬 체크를 지시할 수 있다.

22.4 메디컬 정보의 관리 및 보관

22.4.1 의료위원과 의료위원장(Chief Medical Officer, 이하 'CMO')은 대회 기간 동안 제출된 메디컬 카드 및 검진표를 관리 및 보관하며 의료진, 레이스 디렉터, 사무국, KARA가 지정한 관계자 외에는 열람할 수 없다. 해당 정보는 대회 기간 중 의료 대응 목적으로만 사용된다.

22.4.2 제출된 메디컬 카드는 대회 종료 시 드라이버에게 반환하는 것을 원칙으로 한다. 단, 메디컬 검진표는 SOC가 보관하며, 중대한 사고 발생 등 의료 기록 보존이 필요한 경우 메디컬 카드의 사본을 별도로 보관할 수 있다.

22.4.3 모든 의료 정보는 「개인정보 보호 관련 법령」 및 KARA 메디컬 가이드라인에 따라 비밀로 관리된다.

22.5 서류를 제출하지 않았거나 CMO의 추가 검진 요청에 불응한 드라이버는 경기 참가를 불허한다.

22.6 대회 기간 중 언제든지 SOC가 도핑(음주 측정 포함) 테스트를 진행할 수 있으며, 테스트 결과에 따라 페널티를 부과할 수 있다.

23. 공식 차량 검사 (SCRUTINEERING)

23.1 공식 차량 검사의 일자, 장소 및 시간은 공식 프로그램을 통해 공지한다.

23.2 지정된 시간까지 공식 차량 검사를 통과하지 못한 경우 해당 대회의 예선, 결승에 참가할 수 없다.

23.2.1 연습 세션의 경우 사전 검사 여부와 상관없이 코스인이 가능하지만 공식 차량 검사의 요건을 만족하는 상태에서 주행해야 한다. 이를 충족하지 못한 상태에서 발생하는 모든 규정 위반 및 안전 관련 책임은

- 참가자에게 있으며, 해당 세션의 기록은 심의 대상이 될 수 있다.
- 23.2.2 공식 차량 검사 일부 항목은 테크니컬 델리게이트의 승인에 따라 참가 팀 또는 드라이버가 자체적으로 실시한 검사 결과를 문서로 제출함으로써 이를 대체할 수 있다.
- 23.2.2.1 제출된 문서의 내용과 실제 차량 상태가 다를 경우, 이에 대한 모든 책임은 해당 팀과 드라이버에게 있으며, 해당 사실이 확인될 경우 페널티를 부과할 수 있다.
- 23.2.2.2 공식 차량 검사 항목은 각 클래스의 기술 규정 및 차량 특성을 고려하여 상이하게 적용될 수 있으며, 그 적용 범위와 기준은 테크니컬 델리게이트의 판단에 따른다.
- 23.3 공식 차량 검사를 통과하지 못한 경우 별도의 공식 차량 검사를 받기 위해서는 심사위원회의 승인이 필요하며, 이때 페널티를 부과할 수 있다.
- 23.4 검차장에 진입할 때는 반드시 오피셜의 수신호에 따라 안전하게 진입해야 한다.
- 23.5 필수 안전보호장비는 ‘부칙 3. 유효한 안전 장비’ 별첨의 기준에 적합해야 한다.
- 23.6 대회 기간 내 트랙에 누유가 발생할 경우 경기 참가가 제한될 수 있으며, 서킷 정비 관련 비용을 청구할 수 있다.
- 23.7 사전 공식 차량 검사에 합격한 차량은 지정된 장소(피트) 내에 보관되어야 하며, 지정된 장소 외에서의 작업은 금지한다.
- 23.8 공식 차량 검사 후 사고로 인해 차량이 심하게 파손되어 경기장 내에서 수리가 불가하다고 판단될 경우 다음의 절차에 따라 허가를 득한 후 경기장 외부로 차량을 반출하여 수리할 수 있다.
- 23.8.1 대회 사무국에 ‘차량 반출 신청서’를 제출한다.
- 23.8.2 기술위원장이 차량 확인 후 심사위원회에 보고서를 제출한다.
- 23.8.3 심사위원회는 보고서를 검토 후 최종 반출 승인 여부를 결정한다.
- 23.8.4 차량 수리 완료 후 반입하여 공식 프로그램에 기재된 해당 주행 시작 시간 60분 전까지 ‘재검차 신청서’를 사무국에 제출한다. 이때 기술위원회는 재검차를 진행하며 심사위원회에 보고서를 제출한다.
- 23.8.5 심사위원회는 보고서를 검토 후 최종 경기 참가에 관한 승인 여부를 결정한다.
- 23.9 공식 차량 검사 후 피트 내에서 엔진 교체 작업과 분해 및 조립 작업이 필요할 경우 다음의 절차에 따라 허가를 득한 후 해당 작업을 진행할 수 있다.
- 23.9.1 대회 사무국에 ‘차량 정비 신청서’를 제출한다.
- 23.9.2 기술위원장이 차량 확인 후 심사위원회에 보고서를 제출한다.
- 23.9.3 심사위원회는 보고서를 검토 후 최종 작업 승인 여부를 결정한다.
- 23.9.4 차량 수리 후 공식 프로그램에 기재된 해당 주행 시작 시간 60분 전까지 ‘재검차 신청서’를 사무국에 제출한다. 이때 기술위원회는 차량 검사를 완료한 후 심사위원회에 보고서를 제출한다.
- 23.9.5 심사위원회는 보고서를 검토 후 최종 경기 참가에 관한 승인 여부를 결정한다.
- 23.10 예선 종료 후 엔진 교체 작업과 분해 및 조립 작업이 필요할 경우 다음의 절차에 따라 허가를 득한 후 해당 작업을 진행할 수 있고 결승 출발 시 예선 4그리드 강등된다. 4그리드 강등이 포지션이 없을 경우 최후미 스타트로 한다.
- 23.10.1 대회 사무국에 ‘차량 정비 신청서’를 제출한다.
- 23.10.2 기술위원장이 차량 확인 후 심사위원회에 보고서를 제출한다.
- 23.10.3 심사위원회는 보고서를 검토 후 최종 작업 승인 여부를 결정한다.

- 23.10.4 차량 수리 후 공식 프로그램에 기재된 해당 주행 시작 시간 60분 전까지 '재검사 신청서'를 사무국에 제출한다. 이때 기술위원회는 차량 검사를 완료한 후 심사위원회에 보고서를 제출한다.
- 23.10.5 심사위원회는 보고서를 검토 후 최종 경기 참가에 관한 승인 여부를 결정한다.
- 23.11 더블 라운드로 경기가 개최될 경우 각 라운드와 별개로 하나의 대회로 본다. 경기 중 파손으로 외부에서 작업이 필요할 경우 심사위원회의 승인을 얻어 반출할 수 있다. 반출 절차는 '1부 1장 공통 스포츠 규정 제23.8조'의 절차를 따른다.
- 23.12 '차량 반출 신청서' 및 '차량 정비 신청서'에 의한 승인 없이 해당 작업을 진행할 경우 결승 경기에 참가할 수 없으며, 경기 후 이 사실이 확인될 경우 참가자는 실격된다.
- 23.13 기술위원장은 공식 차량 검사 시간외에도 수시로 참가 차량을 검사할 수 있는 권한을 가지며, 이 검사에 응하지 않는 참가자에 대해서는 페널티를 부과할 수 있다.
- 23.14 심사위원회, 레이스 디렉터 또는 경기위원장은 기술위원장에게 차량의 규정 준수 여부를 검사하도록 지시할 수 있다. 단, 이러한 지시는 검사를 필요로 하는 관련 규정 조항의 내역과 함께 서면으로 제시되어야 하며, 검사 방법은 테크니컬 델리게이트와 기술위원장의 합의로 결정한다.
- 23.15 심사위원회는 안전상의 이유로 차량의 스타트를 금지할 수 있다.
- 23.16 기술 오피셜은 차량 검사의 권한이 있으며, 모든 참가자는 기술 오피셜에게 최대한 협조해야 한다. 기술 오피셜은 절차와 규정에 맞게 차량 검사를 행해야 한다.
- 23.17 경기 종료 후 차량 검사
 - 23.17.1 경기 종료 후 차량 검사는 다음과 같이 구분된다.
 - 23.17.1.1 의무 차량 검사는 경기위원회에 의해 지명된 드라이버의 참가 차량 검사를 말한다.
 - 23.17.1.2 항의 차량 검사는 공식 항의에 의한 참가 차량 검사를 말한다.
 - 23.17.1.3 SOC는 필요에 따라 대회 종료 후 추가 차량 검사를 실시할 수 있으며, 이 경우 검사 대상 부품에는 테크니컬 델리게이트의 판단으로 적절한 수단의 봉인을 한다. 검사 전에 봉인이 손상 또는 제거되었을 경우 해당 검사에 통과하지 못한 것으로 간주한다.
 - 23.17.2 상기 모든 차량 검사는 기술 규정에 따라 기술위원장이 권한과 책임을 가지며, 테크니컬 델리게이트와 협의 후 심사위원장에게 보고 후 진행한다.
 - 23.17.3 차량 검사에 응하지 않은 차량은 실격된다.
 - 23.17.4 의무 차량 검사 및 항의 차량 검사 시 차량의 분해 및 조립 작업은 해당 차량의 팀 크루가 실시하며, 항의 차량 검사 시의 경우 해당 피 항의 참가 팀 관계자 1인과 항의 참가 팀 관계자 1인은 반드시 차량 검사장에 입회해야 한다.
 - 23.17.5 차량 검사장에 입회한 팀 관계자들은 테크니컬 델리게이트 및 기술위원장의 엄격한 통제를 따라야 하며, 통제를 따르지 않을 시 해당 팀에게는 페널티를 부과한다.
 - 23.17.6 항의 차량 검사 진행에 특별한 작업이 필요한 경우에는 작업 진행에 발생하는 비용 전액을 항의자가 부담한다. 이 비용은 항의가 정당하다고 판정된 경우에만 반환되며, 이때 해당 비용은 피 항의자가 부담한다.
- 23.18 기술 규정 위반 벌칙은 심사위원회에서 최종 판단하며 주의부터 최대 실격(시리즈 포인트 몰수)까지 부과할 수 있다.

24. 타이어 (TYRE)

- 1부 2장 토요타 가주 레이싱 6000 클래스 스포츠 규정 [7. 타이어] 항목 참고
- 1부 3장 GT4 클래스 스포츠 규정 [6. 타이어] 항목 참고
- 1부 4장 서킷스토리 아카데미 GTA 클래스 스포츠 규정 [7. 타이어] 항목 참고
- 1부 5장 서킷스토리 아카데미 GTB 클래스 스포츠 규정 [7. 타이어] 항목 참고
- 1부 6장 프리우스 PHEV 클래스 스포츠 규정 [6. 타이어] 항목 참고
- 1부 7장 ALPINE 클래스 스포츠 규정 [7. 타이어] 항목 참고
- 1부 8장 금호 M 클래스 스포츠 규정 [5. 타이어] 항목 참고

25. 중량 측정 (WEIGHING)

25.1 참가 차량의 최저 중량은 대회 기간 중 항상 만족되어야 한다. 기술위원장 및 테크니컬 деле이이트는 경기 중 언제든지 차량의 중량을 측정할 수 있다.

- 2부 2장 토요타 가주 레이싱 6000 클래스 기술 규정 [3. 측정] 항목 참고
- 2부 3장 GT4 클래스 기술 규정 [4. 측정] 항목 참고
- 2부 4장 서킷스토리 아카데미 GTA 클래스 기술 규정 [4. 측정] 항목 참고
- 2부 5장 서킷스토리 아카데미 GTB 클래스 기술 규정 [5. 측정] 항목 참고
- 2부 6장 프리우스 PHEV 클래스 기술 규정 [3. 측정] 항목 참고
- 2부 7장 ALPINE 클래스 기술 규정 [3. 측정] 항목 참고
- 2부 8장 금호 M 클래스 기술 규정 [4. 측정] 항목 참고

25.2 예선 후 모든 참가 차량은 지정된 장소에서 중량 측정을 실시할 수 있으며, 결승 완주 차량 중 심사위원회에서 차량을 지정하여 중량 측정을 할 수 있다.

25.3 중량 측정 결과에 따라 규정 위반이 있을 경우 심사위원의 판단에 따라 페널티를 부과할 수 있다.

25.4 차량의 중량은 SOC가 지정된 장소에서 주행 시의 조건이 유지된 상태의 차량 내 모든 물질(윤활유, 연료, 소모성 액체 등)을 포함하여 측정한다.

25.4.1 드라이버의 중량을 포함하여 측정하는 클래스는 기술위원회의 안내에 따라 드라이버의 안전 장구를 소지하고 검차대(검차장) 또는 체중계(시상식)를 이용한 중량 측정에 응해야 한다.

25.5 SOC가 공식 중계 영상 전송을 위하여 참가 차량에 장착하는 장치는 차량 총 중량에 포함된다.

25.6 SOC는 각 대회 기간 동안 참가 차량이 SOC 공식 검차 장비를 사용하여 자유롭게 차량 중량 및 차량 지상고를 측정할 수 있는 시간을 별도로 지정할 수 있다. 시간과 장소는 공식 프로그램에 의해 공지한다.

26. 배기 음량 (EXHAUST SOUND LEVEL)

26.1 배기 음량 측정 기준은 최고 출력 rpm의 75%(5000rpm 초과 시 5000rpm)에서 측정하며 기어 중립 무부하 상태로 배기관 끝의 중심에서 0.5m 거리에서 45° 각도로 측정한다. 배기관이 2개일 경우 임의로 한 방향을 정하여 측정한다.

26.2 SOC는 경기장 환경에 따라 배기 음량 기준을 변경할 수 있다.

26.3 클래스별 배기 음량 기준

| 클래스 | 배기 음량 |
|--|-----------------------------------|
| 토요타 가주 레이싱 6000 | SOC 지정 소음기 사용 (단, 사용 유효기간은 1년이다.) |
| GT4, 서킷스토리 아카데미 GTA/GTB 프리우스 PHEV, ALPINE, 금호 M | 95dB 이하 |

27. 연료 (FUEL)

- 27.1 연료의 공정성을 기하기 위해 SOC가 지정한 연료를 사용해야 하며, 이를 증명하기 위한 서류(구입 영수증 등)를 경기 전까지 SOC에 반드시 제출해야 한다.
- 27.2 연료에 옥탄가(Octane Number) 수치를 높이는 물질 등 첨가물을 주입할 수 없다. 위반 시 실격 및 시리즈 포인트가 몰수될 수 있다.
- 27.3 피트 개러지 내 연료 보관은 허용된 경기장에서만 가능하며, 이외의 경기장은 반드시 SOC가 지정한 연료 보관 장소에 연료를 보관해야 한다.
- 27.4 연료 보관 용기는 IMDG(International Maritime Dangerous Goods) 규격에 적합한 보관 용기만 가능하다. (최대 용량: 금속제 50리터, 비금속제 20리터)
- 27.5 급유 중 1명 이상의 보조 인력은 약제 용량 3.3kg 이상의 소화기를 들고 차량 1m 이내의 위치에서 만약의 화재 발생에 대비해야 한다.
- 27.6 연료 보관 규정을 위반할 경우 페널티를 부과한다.

28. 예비 차량 (SPARE CARS)

- 예비 차량은 허용하지 않는다.
단, 더블 라운드로 치러지는 대회인 경우, 첫번째 라운드에서의 사고로 차량이 손상되어 두번째 라운드의 출전이 불가능하다고 레이스 디렉터가 판단한 경우에 한하여 다음의 항목을 참고하여 차량 변경은 가능하다.
이 경우의 차량 변경은 예비 차량 사용으로 간주하지 않는다.
- 1부 4장 서킷스토리 아카데미 GTA 클래스 스포츠 규정 [6. 차량 등록] 항목 참고
- 1부 5장 서킷스토리 아카데미 GTB 클래스 스포츠 규정 [6. 차량 등록] 항목 참고

29. 기록 (TIME KEEPING)

- 29.1 트랜스폰더
 - 29.1.1 모든 참가자는 차량이 컨트롤 라인을 통과하는 순간 자동으로 랩 타임을 기록하는 트랜스폰더를 사용해야 한다.
 - 29.1.2 SOC는 경기장에서 보유하고 있는 트랜스폰더를 참가자에게 대여할 수 있고, 트랜스폰더를 개인 보유하고 있는 참가자는 대회 시작 전 해당 트랜스폰더 번호를 기록실에 전달해야 한다.
 - 29.1.3 트랜스폰더의 오작동 또는 기록 불능이 발생한 경우, 심사위원회의 판단에 따라 수동 기록 장비에 의해 기록된 결과를 적용할 수 있다.
 - 29.1.4 트랜스폰더는 '2부 1장 일반 안전 규정 제23조'에 명시된 위치 및 방식에 따라 설치해야 하며, 지정된 위치에 설치하지 않거나, 설치 방법이 부적절하거나, 고정 불량 등으로 인해 정상적으로 기록되지 않을 경우, 그에 따른 모든 책임은 해당 참가자에게 있다.

30. 경기 신호 (SIGNAL)

- 30.1 경기 중 신호 표시는 신호기와 신호등에 의해 행해지고 이는 ISC 규칙을 따른다. ('FIA ISC Appendix H 2.5' 조항 참고)
 - '부칙 2. 신호' 별첨 참고
- 30.2 신호 표시에 따르지 않는 드라이버는 심사위원회의 결정에 의한 페널티를 부과할 수 있다.

31. 일반 안전 사항 (GENERAL SAFETY)

- 31.1 트랙 내에서 차량에 이상이 생겨 주행할 수 없을 경우 드라이버는 차량을 최대한 트랙 밖에 정차한 후 차량의 전원을 차단하고 재빨리 안전지대로 대피해야 한다.
- 31.2 차량에 화재가 발생하였을 경우 차량을 안전한 곳에 정차하여 차량 내부의 전원 차단 장치를 차단하고 소화기를 작동시킨 후 차량으로부터 가능한 빨리 탈출해야 한다.
- 31.3 트랙 주행 중 차량을 수리하고자 할 때는 피트레인을 통하여 자신의 피트 개러지 앞의 워킹 레인에서 작업할 수 있다.
- 31.4 메인 갠트리와 피트레인 출구에 적색 등이 점등되었을 경우 레이스 컨트롤의 지시 없이는 어떠한 차량도 코스에 들어갈 수 없다.
- 31.5 엔진 시동 시에는 반드시 주변을 확인하고 안전에 유의해야 한다.
- 31.6 모든 드라이버는 대회 전 기간 동안 '부칙 3. 유효한 안전 장비' 별첨의 기준을 충족해야 하며, 기술위원회의 장비 검사에 합격한 헬멧, 두건, FHR, 레이싱 슈트, 내의(상·하의), 장갑, 양말, 신발 등의 안전 장구를 올바른 방법으로 착용한 드라이버만 코스인 가능하다.
- 31.7 경기 중 드라이버의 열사병 방지를 위한 쿨링 시스템을 권장한다.
- 31.8 차량의 모든 라이트는 작동되어야 한다.
- 31.9 충돌 사고가 난 차량은 심사위원회의 허가를 득해야 서킷에서 반출할 수 있다.
- 31.10 피트에서의 출발
 - 31.10.1 피트레인에서 작업한 후 엔진 시동이 안될 경우 차량을 밀어서 출발하는 것은 허용되지 않는다.
 - 31.10.2 피트인하는 차량은 피트 아웃 또는 패스트 레인으로 진입하는 차량보다 우선권이 있다.
 - 31.10.3 피트레인으로부터 코스인 할 때에는 피트 출구의 신호등 또는 오피셜의 신호에 따라야 하며, 오피셜의 수신호와 신호등이 다를 경우 오피셜의 수신호가 우선 시 된다.
 - 31.10.3.1 적색등 표시: 코스인 불가
 - 31.10.3.2 녹색등 표시: 코스인 가능
 - 31.10.3.3 청색등 표시: 코스인 가능 (직선 주로 주행 차량 주의)
 - 31.10.4 피트에서 작업 후 재출발 시 안전하지 않은 출발(Unsafe release)은 심의 대상이 될 수 있다.
 - 31.10.4.1 타이어 교환 작업이 완료되지 않은 상태에서 차량이 출발하는 경우
 - 31.10.4.2 작업에 사용한 공구가 차량에 올려져 있거나 결합된 상태에서 차량이 출발하는 경우
 - 31.10.4.3 기타 안전하지 않은 상태로 출발하였다고 판단되는 경우
- 31.11 코스인하는 차량은 피트레인 출구로부터 직선 주로의 안전경계선을 밟거나 넘어서는 안 된다.
- 31.12 피트인하는 차량은 안전을 확인하고 정해진 규정 속도로 진행해야 하며, 피트레인 입구의 안전경계선을 밟거나

넘어서는 안 된다.

- 31.13 피트 입구 포스트에서 ‘피트 엔트리 클로즈드(Pit Entry Closed)’ 보드가 게시될 경우 피트인은 불가능하며 보드가 게시되는 동안 피트인 시 페널티를 부과할 수 있다.
- 31.14 워킹 레인에서 작업 중인 차량 및 팀 크루는 패스트 레인을 주행하는 다른 차량을 방해해서는 안 된다.
- 31.15 피트레인 내에서 차량의 자체 동력을 사용한 후진은 금지한다.
- 31.16 패스트 레인에 차량을 세워 두거나 공구를 방치하는 행위를 할 수 없다.
- 31.17 차량은 워킹 레인을 주행할 수 없다.
- 31.18 드라이버는 긴급 상황 발생 시 언제든지 구급차, 소방차, 경기위원회 차량 등 서비스 차량이 코스에 들어올 수 있음을 인식해야 한다.
- 31.19 황색기 구간에서의 주행
 - 31.19.1 황색기 구간의 시작과 종료
 - 31.19.1.1 황색기 구간의 시작 지점은 황색기가 제시된 오피셜 포스트 또는 전광 패널의 위치로 하고, 종료 지점은 녹색기가 제시된 오피셜 포스트 또는 전광 패널의 위치로 한다.
 - 31.19.1.2 단, 코너 내부 또는 코너 중간에 위치한 오피셜 포스트나 전광 패널에서 황색기가 제시된 경우, 황색기 구간의 시작 지점은 해당 오피셜 포스트 또는 전광 패널의 위치를 트랙 중심선에 수직으로 투영한 지점으로 정의한다.
 - 31.19.1.3 드라이버가 황색기 구간에 진입하는 순간에 오피셜 포스트 또는 전광 패널에서 황색기가 제시되는 경우에도 해당 드라이버는 '1부 1장 공통 스포츠 규정 제31.19.2조'의 규정을 적용 받는다.
 - 31.19.2 황색기가 제시된 구간에서 드라이버는 속도를 줄이고 진로 변경 또는 정지에 대비해야 하며, 특히 다음의 행위가 발생할 경우 해당 드라이버는 심의 대상이 될 수 있다.
 - 31.19.2.1 주행중인 다른 차량을 추월하는 행위
 - 31.19.2.2 다른 차량과 접촉하거나 사고를 유발시키는 행위
 - 31.19.2.3 해당 구간에서 시간 또는 포지션의 이득을 얻기 위해 트랙을 이탈하여 주행하거나, 예선 중 랩 타임을 단축하는 행위
 - 단, 드라이버의 비의도적인 차량 제어 상실이나 명백한 이득을 얻지 않은 트랙 이탈의 경우에는 심사위원회의 판단에 따라 페널티를 부과하지 않을 수 있다.
- 31.20 경기 중 다음 상황에서 피트 출구 및 포스트에 청색기 또는 청색 신호등이 제시된다.
 - 31.20.1 피트 출구: 메인 스트레이트에 주행 중인 차량이 있을 경우, 피트 출구에서 청색기가 제시되거나 청색 신호등이 점등된다.
 - 31.20.2 연습 및 예선: 후방의 빠른 차량이 추월을 시도할 때, 전방의 느린 차량에게 청색기가 제시된다.
 - 31.20.3 결승: 1랩 이상 뒤처진 차량에게 청색기가 제시된다.
 - 31.20.3.1 복수의 클래스가 혼주하는 경우 토요타 가주 레이싱 6000/서킷스토리 아카데미 GTA 클래스 차량이 GT4/서킷스토리 아카데미 GTB 클래스 차량과 동일 랩일 경우에도, 레이스 컨트롤의 지시에 따라 GT4/서킷스토리 아카데미 GTB 클래스 차량에 청색기가 제시될 수 있다.
 - 31.20.4 청색기가 제시된 차량은 뒤따르는 차량의 주행을 방해하지 않도록 안전하고 예측 가능한 방법으로 즉시 양보해야 한다.
 - 31.20.5 청색기가 제시되었음에도 불구하고 이를 무시하거나 양보하지 않아 뒤따르는 차량의 주행을 방해했다고

판단될 경우, 해당 드라이버는 심의 대상이 될 수 있다.

31.21 경기 중 사전에 규정되지 않은 링크로드 구간을 주행할 경우 기록으로 인정되지 않고 결승 중에는 심의 대상이 될 수 있다.

31.21.1 각 서킷 별 대상 링크로드 구간은 다음과 같다.

- 영암 국제자동차경주장: T3~T12, T4~T6 (F1 트랙 기준)
- 인제스피디움: T11~T19, T12~T18
- 용인 에버랜드 스피드웨이: T2~T5

31.21.2 위 구간에 시케인이 설치되거나 별도로 금지된 경우에는 그 지침을 우선 적용한다.

32. 피트레인과 피트 (PIT LANE AND PITS)

32.1 피트레인은 두 개의 차로로 나뉘며, 피트월에 가까운 쪽을 '패스트 레인(또는 '주행 차로')'으로 지정하고, 피트 개러지에 가까운 쪽을 '워킹 레인(또는 '작업 차로')'로 지정한다.

32.2 피트 전방은 개방 상태가 유지되어야 한다.

대회 진행 중 피트레인 측 셔터는 열려 있어야 하며, 피트레인으로부터 피트 내부에 있는 차량을 보는 데 방해가 되는 어떤 구조물 또는 덮개도 금지한다. 단, 하루의 일정이 모두 끝난 뒤 피트 크루가 모두 피트 내부에서 떠날 때에는 셔터 등의 수단으로 피트레인과 피트 내부 사이를 막을 수 있다.

32.3 피트레인 및 피트월

32.3.1 경기 중 차량이 피트인 했을 때 해당차량의 팀 크루는 각 팀의 워킹 레인에서 작업할 수 있다. 단, 작업에 필요한 공구 외의 다른 공구는 워킹 레인에 방치하는 것을 금지한다.

32.3.1.1 타이어나 공구가 각 팀의 워킹 레인 작업 구간을 벗어나 패스트 레인을 침범하는 경우 심의 대상이 될 수 있다.

32.3.2 경기 중 워킹 레인에서 작업을 필요로 하는 경우 드라이버가 차량에서 벗어나 본인 차량의 작업을 하는 행위에 대해서는 SOC가 시리즈 시작 전에 허용한 클래스만 가능하다.

32.3.3 피트레인을 횡단하여 피트월을 출입할 경우에는 패스트 레인을 주행하는 차량에 방해가 되어서는 안 된다.

32.3.4 피트월에 진입할 수 있는 패스 소지자는 결승 경기 스타트 후 모든 참가 차량이 1랩을 경과한 뒤 피트 오피셜의 허가 하에 피트월에 진입할 수 있다.

32.3.5 피트레인 내에서는 사고의 위험성이 있는 복장을 엄격히 금지한다. 단, 그리드, 피트 워크 이벤트는 제외한다.

32.3.6 팀 크루는 경기 중 워킹 레인에서 작업이 가능하고 피트월까지 진입이 가능하며 반드시 피트월 출입 가능 패스를 착용해야 한다.

32.4 피트의 사용

32.4.1 피트 및 피트 개러지에서의 화기를 사용한 취사 행위는 엄격히 금지한다.

32.4.2 모든 팀은 피트(텐트 피트 포함) 전면 상단에 팀 브랜딩 배너를 설치해야 한다. 배너 제작 시 클래스명, 팀명, 드라이버명, 엔트리 번호 등 식별할 수 있는 정보를 포함해야 한다. 단, 지나치게 과도한 색상이나 디자인은 SOC 판단 하에 제한할 수 있다.

32.4.3 피트 및 피트 개러지에서 용접 및 도색 작업은 철저히 금지한다. 이를 위반할 경우 페널티를 부과할 수 있다.

- 32.4.4 경기 종료 후 피트 내부와 주변을 깨끗이 해야 한다.
- 32.4.5 피트 지면에 정비를 목적으로 테이프 부착, 페인트 도장을 했을 경우 경기 종료 후 모두 제거되어야 하며 이를 위반할 경우 벌금 등의 페널티를 부과한다.
- 32.4.6 피트 내부에는 경주 차량 외에 어떠한 차량의 입차도 허용되지 않는다.
- 32.4.7 피트 내부에서의 흡연(전자담배 포함)은 엄격히 금지되며, 반드시 지정된 장소에서 흡연을 해야 한다. 이를 위반할 경우 벌금 등의 페널티를 부과한다.
- 32.4.8 피트레인에 각 팀에서 설치하는 구조물의 높이는 부속물을 포함하여 2m 이상을 유지해야 한다.
- 32.5 피트레인 주행 속도
- 32.5.1 피트레인 시작선부터 종료선까지의 주행 속도는 최대 60km/h (에버랜드 스피드웨이는 최대 50km/h) 이며 주행 기준 속도를 초과하는 주행은 엄격히 금지한다.
- 32.5.2 이를 위반시 심사위원회를 통해 벌금 또는 페널티를 부과한다.
- 32.5.3 피트레인 주행 속도는 경기장에 따라 기록 계측선을 이용하여 평균 속도를 측정하거나 오피셜이 스피드건을 이용하여 순간 최고 속도를 측정한다.
- 32.6 패스트 레인에서는 다른 차량을 추월할 수 없다. 단, 기계적인 문제가 있는 차량은 오피셜의 수신호에 따라 추월이 가능하다.
- 32.7 피트 입구 트랙 경계선을 모두 넘은 경우 피트레인 진입으로 간주하고, 이후 다시 트랙으로 복귀할 경우 심의 대상이 될 수 있다.
- 32.8 다른 클래스의 공식 세션이 진행 중일 경우, 해당 클래스에 속하지 않은 차량은 오피셜의 지시 없이 임의로 피트레인에 진입해서는 안 되고, 이를 위반할 경우 심의 대상이 될 수 있다.

33. 레이스 중 피트인 (IN-RACE PIT STOP)

- 1부 2장 토요타 가주 레이싱 6000 클래스 스포츠 규정 [8. 레이스 중 피트인] 항목 참고
- 1부 3장 GT4 클래스 스포츠 규정 [7. 레이스 중 피트인] 항목 참고

34. 패독 (PADDOCK)

- 34.1 SET-UP
- 34.1.1 참가자들이 대회 참가 준비를 위해 경기장에 출입이 가능한 시간은 공식 프로그램을 통해 공지한다.
- 34.2 패독 패스
- 34.2.1 지정된 패스로 승인된 구역에 한해 입장할 수 있으며 이를 위반할 시 벌금 등의 페널티가 적용될 수 있다.
- 34.2.2 각 팀 피트 출입 제한은 팀에서 관리하며 관리 부재로 인한 안전 사고 및 경기 운영 방해 행위가 이루어질 시 벌금 등의 페널티를 부과할 수 있으며 해당 사고에 대해 해당 팀에서 모든 책임을 진다.
- 34.3 운영시간
- 34.3.1 SOC는 라운드 별 패독 운영 시간을 정할 수 있으며 경기장 환경에 따라 경기장 별로 상이하게 운영 될 수 있다.
- 34.4 패독 속도 제한
- 34.4.1 패독 내 주행 속도는 최대 10km/h이며 주행 기준 속도를 초과하는 주행은 엄격히 금지한다.
- 34.4.2 속도 규정은 전 참가 팀(드라이버, 관계자, 팀 게스트, 오피셜, 미디어)에 적용되며, 위반시 심사위원회를

통해 최소 10만원 이상의 벌금 또는 페널티를 부과한다.

34.5 패독 주차

34.5.1 주차권을 소지한 경우에만 지정된 구역에 주차가 가능하다.

34.5.2 지정된 구역 외에 주차를 하였거나 주차 정책 위반 시 심사위원회를 통해 최소 50만원 이상의 벌금을 부과하며 이는 전 참가 팀(드라이버, 관계자, 팀 게스트, 오피셜, 미디어)에 적용된다.

35. 예선 (QUALIFYING)

35.1 예선은 타임 트라이얼 방식으로 진행되며, 예선 종료 후 모든 참가 차량은 각 대회 별 지정된 파크 퍼미 장소로 이동해야 한다.

35.1.1 예선의 시작은 피트레인 출구 녹색 신호등 또는 오피셜의 수신호로 한다.

35.1.2 예선의 종료는 피니시 포스트로부터 체커기에 의해 표시되며, 피트레인 출구 적색 등이 점등된다.

35.1.3 참가 대수가 많을 경우 심사위원회의 판단에 따라 2개 조로 나누어 예선을 진행할 수 있다.

35.2 예선 진행 방식과 진행 중 준수 사항

- 1부 2장 토요타 가주 레이싱 6000 클래스 스포츠 규정 [9. 예선] 항목 참고
- 1부 3장 GT4 클래스 스포츠 규정 [8. 예선] 항목 참고
- 1부 4장 서킷스토리 아카데미 GTA 클래스 스포츠 규정 [8. 예선] 항목 참고
- 1부 5장 서킷스토리 아카데미 GTB 클래스 스포츠 규정 [8. 예선] 항목 참고
- 1부 6장 프리우스 PHEV 클래스 스포츠 규정 [7. 예선] 항목 참고
- 1부 7장 ALPINE 클래스 스포츠 규정 [8. 예선] 항목 참고
- 1부 8장 금호 M 클래스 스포츠 규정 [6. 예선] 항목 참고

35.3 예선 출주 의무

35.3.1 드라이버는 반드시 예선에 참가해야 하며, 참가의 기준은 차량이 피트 출구 기준선을 넘으면 코스인 한 것으로 간주한다.

35.3.2 예선에 참가하지 않은 드라이버는 특별 출주 신청을 통하여 심사위원회의 승인을 득한 후 결승 경기에 참가할 수 있다.

35.4 예선의 중단

35.4.1 안전상의 이유로 코스의 정비 또는 차량 및 드라이버의 구조가 필요하다고 판단될 경우, 레이스 디렉터는 예선을 일시 중단할 수 있다.

35.4.2 예선 중 적색기가 발령되면 전 차량은 즉시 피트인 해야 하며, 정비가 필요한 차량은 워킹 레인에서만 작업이 가능하다.

35.4.3 안전하고 원활한 경기 운영을 위해서 필요하다고 판단될 경우, 레이스 디렉터의 판단에 따라 예선의 잔여 시간 전부 또는 일부를 진행하지 않을 수 있다.

35.5 2대 이상의 차량이 동일 베스트 랩 타임을 기록한 경우 두 번째 빠른 랩 타임으로 비교하여 빠른 순서로 순위를 정하고, 두 번째 랩 타임도 같을 경우 순위를 정할 때까지 순차적으로 랩 타임을 비교하여 순위를 결정한다.

35.6 예선 중 규칙 위반이 인정된 경우

35.6.1 심사위원회의 판정에 의해 베스트 랩 삭제, 세컨드 베스트 랩 삭제, 또는 그 시점까지의 기록이 모두 무효로

될 수 있다.

35.6.2 예선 기록이 모두 삭제된 경우 특별 출주 신청을 통하여 심사위원회의 승인을 득한 후 결승 경기에 참가할 수 있다.

35.7 결승 참가 제한

35.7.1 예선 기록(토요타 가주 레이싱 클래스의 경우 Q1의 기록) 중 계측 된 가장 빠른 랩 타임 보다 107% 이상 늦은 랩 타임을 기록한 드라이버의 경우 결승에 출주할 수 없다.

35.7.2 특별 출주를 원하는 경우 심사위원회의 승인을 득한 후 결승 경기에 참가할 수 있다.

35.7.3 특별 출주 절차는 '1부 1장 공통 스포츠 규정 제35.9조'에 따른다.

35.8 예선 진행 불가 시 그리드 배정

35.8.1 기상 악화 등으로 인해 예선을 진행하지 못하는 경우 심사위원회의 결정 또는 결승 진행 직전의 주행 기록 순위로 그리드를 배정한다.

35.8.2 기록이 없는 드라이버가 2명 이상인 경우 심사위원회가 적절하다고 생각되는 기준에 따라서 배정한다.

35.9 특별 출주

35.9.1 특별 출주를 원하는 경우 해당 클래스 결승 시작 1시간 전까지 대회 사무국에 '특별 출주 신청서'를 제출한 후 심사위원회의 승인 심의를 받아야 한다.

35.9.2 심사위원회에서 승인을 득하지 못한 경우에는 경기에 참가할 수 없다.

35.9.3 심사위원회는 특별 출주를 승인할 경우 그리드를 배정하거나 피트 스타트 순서를 결정하고 이를 최종 그리드에 포함해야 한다.

35.9.4 심사위원회의 승인을 득한 특별 출주 차량의 결승 순위는 인정된다.

36. 그리드 (GRID)

36.1 그리드 배정의 발표

36.1.1 잠정 그리드는 예선 공식 결과 발표 이후 적용 가능한 그리드 페널티(석세스 그리드, 핸디캡 그리드, 누적 페널티 등)를 반영하여 공지한다.

36.1.2 최종 그리드는 잠정 그리드 발표 이후 발생한 항의 처리 결과, 특별 출주 승인 사항 등을 반영하여 결승 시작 30분전까지 공지한다.

36.1.3 최종 그리드가 발표된 이후에는 심사위원회의 특별한 결정이 없는 한 변경할 수 없으며, 이후 발생한 불참 차량은 빈 그리드로 남겨두고 스타트해야 한다.

36.2 그리드 배정은 예선 공식 결과의 순위대로 풀포지션 그리드부터 1대씩 서로 위치를 교차 정렬하는 방식으로 한다.

- 1부 2장 토요타 가주 레이싱 6000 클래스 스포츠 규정 [10. 그리드] 항목 참고

- 1부 3장 GT4 클래스 스포츠 규정 [9. 그리드] 항목 참고

- 1부 4장 서킷스토리 아카데미 GTA 클래스 스포츠 규정 [9. 그리드] 항목 참고

- 1부 5장 서킷스토리 아카데미 GTB 클래스 스포츠 규정 [9. 그리드] 항목 참고

36.2.1 풀포지션의 위치는 각 경기장의 규칙을 따른다.

36.2.2 롤링 스타트의 경우 2번 그리드가 풀포지션이 된다.

36.3 예선 기록이 없는 드라이버가 여러 명이라면, 다음 순서로 그리드를 배정한다.

- 36.3.1 계측은 시작했지만 기록이 없는 드라이버 (다수일 경우에는 먼저 시도한 순)
- 36.3.2 코스인은 했으나 계측을 시작하지 못한 드라이버 (다수일 경우에는 먼저 코스인한 순)
- 36.3.3 코스인을 하지 못한 드라이버 (다수일 경우에는 직전 예선 순위 순)
- 36.3.4 이러한 방법으로 순서를 정할 수 없다면, 심사위원회는 타당하다고 판단되는 근거에 따라 순위를 지정한다.
- 36.4 예선 기록 순으로 그리드 배정 후, 다음과 같은 순서로 그리드를 조정한다.
 - 36.4.1 엔진 교체와 분해 및 조립 작업으로 인해 그리드를 상실한 드라이버 (다수일 경우 예선 기록 순)
 - 36.4.2 그리드 배정에 영향을 미치는 페널티가 부과된 드라이버 (다수일 경우 각 페널티가 부과된 시점 순)
 - 36.4.2.1 둘 이상의 그리드 페널티가 동일 드라이버에게 부과된 경우, 각 페널티를 합산하여 적용한다. (석세스 그리드 포함)
 - 36.4.2.2 그리드 페널티는 예선 성적 순서에 따라 차례로 적용하며, 적용 결과 마지막 그리드를 초과할 경우 해당 드라이버는 최후미 그리드에 배정된다.
 - 36.4.2.3 그리드 페널티 적용 후 동일 그리드에 두 명 이상의 드라이버가 배정된 경우, 예선 성적 순으로 배정한다.
 - 36.4.3 특별 출주 승인 시 최후미 그리드로 배정된 드라이버 (다수일 경우 예선 기록 순)
- 36.5 피트 스타트하는 드라이버가 여러 명이라면, 다음 순서로 피트 출구에 정렬한다.
 - 36.5.1 피트 스타트 페널티가 부과된 드라이버 (다수일 경우 예선 기록 순)
 - 36.5.2 특별 출주 승인 시 피트 스타트로 배정된 드라이버 (다수일 경우 예선 기록 순)
 - 36.5.3 특별 출주가 승인된 드라이버 중 예선 기록이 없는 드라이버 (다수일 경우 해당 라운드 연습 주행 세션 중 베스트 랩 타임 순으로 하고 베스트 랩 타임도 동률일 경우 '1부 1장 공통 스포츠 규정 제35.5조'를 적용한다.)
 - 36.5.4 특별 출주가 승인된 드라이버 중 연습 기록이 없는 드라이버가 여러 명이라면, 다음 순서로 정렬한다.
 - 36.5.4.1 해당 시즌 종합 순위가 높은 순서
 - 36.5.4.2 전년도 시즌 종합 순위가 높은 순서
 - 36.5.4.3 이러한 방법으로 순서를 정할 수 없다면 심사위원회는 타당하다고 판단되는 근거에 따라 순위를 지정한다.
- 36.6 혼주 클래스의 그리드 배정
 - 1부 3장 GT4 클래스 스포츠 규정 [9. 그리드] 항목 참고
 - 1부 5장 서킷스토리 아카데미 GTB 클래스 스포츠 규정 [9. 그리드] 항목 참고
- 36.7 예선기록을 보유한 드라이버가 결승에 참가하지 못할 경우 해당 그리드는 비워 둔다. 이는 롤링 스타트의 경우에도 동일하게 적용된다.
- 36.8 피트 스타트 차량은 레이스 스타트 절차 중 10분 전 신호와 함께 피트 출구 폐쇄 후, 피트 출구 패스트 레인으로 이동해야 하며, 이 시점부터 포메이션 랩 시작 때 까지 '1부 1장 공통 스포츠 규정 제37.2.1조'를 적용 받는다.
 - 36.8.1 그리드가 배정된 차량 중 피트 출구 폐쇄 후 피트 출구에 도착하여 피트 스타트를 진행해야 하는 차량은 도착한 순서대로 정렬해야 하며, 피트 스타트 차량의 대열 중간에 위치할 수 있다.

37. 스타트 절차 (STARTING PROCEDURE)

37.1 결승 스타트 방식

- 1부 2장 토요타 가주 레이싱 6000 클래스 스포츠 규정 [11. 스타트 절차] 항목 참고
- 1부 3장 GT4 클래스 스포츠 규정 [10. 스타트 절차] 항목 참고
- 1부 4장 서킷스토리 아카데미 GTA 클래스 스포츠 규정 [10. 스타트 절차] 항목 참고
- 1부 5장 서킷스토리 아카데미 GTB 클래스 스포츠 규정 [10. 스타트 절차] 항목 참고
- 1부 6장 프리우스 PHEV 클래스 스포츠 규정 [8. 스타트 절차] 항목 참고
- 1부 7장 ALPINE 클래스 스포츠 규정 [9. 스타트 절차] 항목 참고
- 1부 8장 금호 M 클래스 스포츠 규정 [7. 스타트 절차] 항목 참고

37.2 스타트 진행

37.2.1 스타트 진행은 다음과 같으며 클래스의 특성과 경기 운영상 필요하다고 판단될 경우, 일부 절차는 레이스 디렉터의 결정에 따라 변경될 수 있으며, 드라이버 브리핑 또는 공식 통지를 통해서 사전에 공지한다.

| 구분 | 진행요령 |
|---------------|--|
| 15분 전 | <ul style="list-style-type: none"> - 피트 출구 녹색등 점등, 메인 포스트 ‘15분 전(15 min)’ 보드와 함께 녹색기 진동 - 참가 차량 코스인 시작 (피트 스타트 차량도 워업 주행 가능) - 워업 목적으로 두 바퀴 이상을 주행하는 차량은 피트레인 내 패스트 레인을 통과하여 재 코스인 가능 - 그리드 정렬 완료 후 차량 엔진 정지 - 팀 패스를 착용한 팀 크루만 그리드 진입 가능 (차량 당 4인 한정 사전 등록된 팀 크루만 가능) |
| 12분 전 | <ul style="list-style-type: none"> - 피트 출구 폐쇄 2분 전 알림 혹은 안내방송 |
| 10분 전 | <ul style="list-style-type: none"> - 피트 출구 적색등 점등, ‘10분 전(10 min)’ 보드 게시 - 참가 차량 코스인 불가 - 피트 출구 폐쇄 후 피트 출구 도착 차량은 오피셜의 안내에 따라 피트 스타트 진행 - 패스를 착용한 팀 게스트, 미디어, 관계자 그리드 입장 |
| 5분 전 | <ul style="list-style-type: none"> - ‘5분 전(5 min)’ 보드 제시 - 타이어는 모두 지면에 안착되어 있어야 하고 타이어 워머는 제거되어야 함 |
| 3분 전 | <ul style="list-style-type: none"> - ‘3분 전(3 min)’ 보드 제시, 3분 전 알림 혹은 안내방송 - 차량 당 팀 크루 1인을 제외한 전원 그리드 퇴장 - 팀 크루 1인은 스타트 보조 외 어떠한 작업도 할 수 없음 |
| 1분 전 | <ul style="list-style-type: none"> - ‘1분 전(1 min)’ 보드와 ‘엔진 스타트(Engine Start)’ 보드 제시 - 전 참가 차량 엔진 시동 - ‘30초 전(30 sec)’ 보드가 제시되기 전까지 팀 크루 1인은 그리드에서 퇴장하거나 트랙 경계 흰색 실선 바깥쪽(잔디밭)으로 이동 |
| 30초 전 | <ul style="list-style-type: none"> - ‘30초 전(30 sec)’ 보드 제시 - ‘30초 전(30 sec)’ 보드 제시 후 차량에 문제가 있는 경우 드라이버나 팀 크루는 이를 오피셜에게 알려야 하고 피트 오피셜은 황색기 진동 |
| 포메이션 랩 스타트 | <ul style="list-style-type: none"> - ‘포메이션 랩(Formation Lap)’ 보드와 함께 녹색기 진동 - 참가 차량은 포메이션 랩 주행 시작 - 그리드에 남은 인원들은 최후미 차량이 지나간 후 신속하게 퇴장 |

37.3 포메이션 랩 (Formation Lap)

37.3.1 모든 참가 차량은 세이프티 카(Safety Car, 이하 ‘SC’)를 선두로 하여 포메이션 랩을 1랩 주행한다. 다만,

트랙 상태 또는 경기 운영상 필요하다고 판단될 경우, 레이스 디렉터의 결정에 따라 포메이션 랩 수를 추가할 수 있으며, 추가된 랩 수는 사전에 공지되어야 한다. 포메이션 랩 수의 변경에 따라 결승 주행 랩 수는 조정될 수 있다.

37.3.2 포메이션 랩 주행 중 모든 차량은 그리드 순서를 유지해야 하며, 차량 간 간격을 가능한 가깝게 유지하도록 노력해야 한다. 포메이션 랩 동안 추월은 원칙적으로 금지한다.

37.3.2.1 단, 포메이션 랩 중 차량에 문제가 발생하여 정차할 경우 후미 차량은 추월이 가능하다.

37.3.2.2 추월당한 차량은 최후미 그리드에서 스타트해야 한다.

37.3.3 포메이션 랩 스타트 실패 시, 해당 그리드 오피셜은 황색기를 진동한다.

37.3.4 포메이션 랩 스타트를 하지 못한 차량은 다음 경우에 따라 스타트 절차를 진행한다.

37.3.4.1 최후미 차량이 스타트 라인을 통과하기 전 자력 출발이 되었을 경우, 자신의 그리드로 복귀해 스타트한다.

37.3.4.2 최후미 차량이 스타트 라인을 통과한 후 자력 출발이 되었을 경우, 대열의 최후미 그리드에서 스타트한다.

37.3.4.3 자력 출발이 불가능한 차량은 오피셜의 도움으로 스타트를 할 수 있으며, 출발이 되었을 경우 대열의 최후미 그리드에서 스타트한다.

37.3.4.4 출발이 불가능한 차량은 오피셜의 지시와 도움으로 피트로 이동한 후, 출발이 가능할 때 피트레인에서 스타트한다.

37.3.5 포메이션 랩 스타트 3분 전부터 스타트 이후 1랩 완성 전까지 피트월은 오피셜을 제외하고 출입이 통제된다.

37.3.6 포메이션 랩 도중 사고를 유발하거나 스타트 절차를 방해하는 행위는 심의의 대상이 될 수 있다.

37.4 스타트 지연 (Delayed Start)

37.4.1 포메이션 랩 스타트 전 정상적인 스타트가 불가하다고 판단될 경우 레이스 디렉터는 스타트 지연을 선언할 수 있다.

37.4.2 이때 주 신호등은 황색등이 점멸되고 메인 포스트에서는 ‘스타트 딜레이드(Start Delayed)’ 보드를 게시한다.

37.4.3 엔진 시동 후 스타트 지연이 선언되면 메인 포스트에서는 ‘엔진 스탑(Engine Stop)’ 보드를 게시하고 모든 차량은 엔진을 정지한다.

37.4.4 재스타트는 결승 스타트 절차 10분 전부터 재개되며 팀 크루만 그리드 입장이 가능하다.

37.5 롤링 스타트 (Rolling Start)

37.5.1 롤링 스타트란 차량이 주행 중인 상태에서 스타트하는 것을 말한다.

37.5.1.1 복수의 클래스가 혼주하는 경우 참가 대수 및 경기 운영 상황에 따라서 각 클래스별로 순차적인 스타트가 이루어질 수 있다.

37.5.2 포메이션 랩 스타트 후 최후미 차량이 스타트 라인을 통과하면 주 신호등에서 적색등이 점등된다.

37.5.3 경기장 별 지정된 포스트에서 ‘그리드(GRID)’ 보드가 게시되면 스타트 대열로 정렬한 뒤 이를 유지해야 하며, 이때 차량 앞, 뒤 간격은 2대 이상 벌어지면 안 되고, 앞 순위 차량의 앞 범퍼를 넘을 수 없다.

37.5.4 SC가 경광등을 소등하고 피트인 하면 메인 직선 주로에서 모든 차량은 스타트 대열을 유지한 상태에서 그리드 라인 위로 주행한다. 이때 모든 드라이버는 일관성 없는 악셀링이나 브레이킹 행위를 금지한다.

37.5.5 선두 차량은 다음의 속도로 대열을 리드하며, 메인 직선 주로를 주행한다.

- 영암 국제자동차경주장: 최소 50km/h 최대 60km/h 이하
- 인제스피디움: 최소 50km/h 최대 60km/h 이하
- 용인 에버랜드 스피드웨이: 최소 40km/h 최대 50km/h 이하

37.5.6 주 신호등의 적색등이 소등되면 경기는 시작되고, 이 시점부터 추월이 허용된다.

37.5.7 스타트 대열을 유지하지 않는 차량이 있을 경우, 해당 차량에 페널티를 부과할 수 있다.

37.5.7.1 복수의 클래스가 혼주하는 경우 별도의 지시가 없는 한 클래스 간 스타트 대열이 벌어지지 않도록 한다.

37.5.8 엑스트라 포메이션 랩 (Extra Formation Lap)

37.5.8.1 롤링 스타트 전 정상적인 스타트 진행이 어렵다고 판단되는 경우 레이스 디렉터는 엑스트라 포메이션 랩을 진행할 수 있다.

37.5.8.2 이때 주 신호등은 적색등이 점등된 상태에서 추가로 황색등이 점멸된다.

37.5.8.3 코스 내 전체 포스트에서 황색기를 진동한다.

37.5.8.4 스타트 대열로 정렬이 필요한 경우 SC가 재투입될 수 있다.

37.5.8.5 SC가 재투입되기 전까지 선두 차량이 그 역할을 대신한다.

37.5.8.6 지정된 포스트에서 '그리드(GRID)' 보드가 재게시된다.

37.5.8.7 엑스트라 포메이션 랩 진행 시 결승 랩에서 해당 랩 수만큼 차감한다.

37.6 스탠딩 스타트 (Standing Start)

37.6.1 스탠딩 스타트란 자신의 그리드에 멈춘 상태에서 스타트하는 것을 말한다.

37.6.2 포메이션 랩이 끝나고 그리드로 돌아올 때 엔진의 시동을 유지한 상태에서 자신의 그리드에 정착한다.

37.6.3 모든 차량이 정지하면 대열 후미에서 오피셜이 녹색기 진동을 표시하고 메인 포스트에서 '5초 전(5 sec)' 보드를 게시한다.

37.6.4 그 후 적색등이 순차적으로 점등된 후 전체 적색등이 소등되면 경기는 시작된다.

37.6.5 적색등이 점등 후 소등되기 전 차량이 이동하거나, 앞 타이어의 접지면 중 일부라도 그리드 라인의 바깥쪽 선을 넘어선 경우 부정 출발로 페널티를 부과할 수 있다.

37.6.6 스탠딩 스타트 실패 시 해당 그리드를 포함한 후미 그리드 오피셜은 황색기를 진동한다.

37.6.7 출발이 불가능한 차량은 다음 절차를 진행한다.

37.6.7.1 최후미 차량이 스타트 라인을 통과한 후 오피셜의 지시와 도움으로 피트로 이동한다. 이동 중 드라이버는 출발을 시도해서는 안 된다.

37.6.7.2 피트에서 드라이버가 하차하지 않고 주행이 가능하도록 조치되었을 경우 '1부 1장 공통 스포츠 규정 제37.7조'에 따라 코스인이 가능할 때 경기를 시작할 수 있다. 드라이버와 팀 크루는 이러한 절차가 진행되는 동안 항상 오피셜의 지시에 따라야 한다.

37.6.8 스타트 중단 (Aborted Start)

37.6.8.1 스탠딩 스타트 전 정상적인 스타트가 불가하다고 판단될 경우 레이스 디렉터는 스타트 중단을 선언할 수 있다.

37.6.8.2 이때 주 신호등은 적색등 점등 상태와 관계없이 즉시 황색등이 추가로 점멸되고 메인 포스트에서는 '스타트 딜레이드(Start Delayed)' 보드를 게시한다.

37.6.8.3 스타트 중단이 선언되면 메인 포스트에서는 '엔진 스탑(Engine Stop)' 보드를 게시하고 모든 차량은 엔진을 정지한다.

37.6.8.4 재스타트는 결승 스타트 절차 10분 전부터 재개되며 팀 크루만 그리드 입장이 가능하다.

37.6.8.5 포메이션 랩을 진행하고, 결승 랩에서 1랩을 차감한다.

37.7 피트 스타트 (Pit Start)

37.7.1 피트 출구에서 대기 중인 차량은 결승 스타트 후 최후미 차량이 피트 출구 라인을 통과한 뒤에 피트 출구 신호등이 녹색등으로 점등되면 스타트를 진행한다.

37.8 세이프티 카 스타트 (Safety Car Start / Formation Lap(s) Behind Safety Car)

37.8.1 결승 시작 전 기상 상태 및 경기장 상황에 따라 레이스 디렉터는 세이프티 카 스타트로 스타트 방식을 변경할 수 있고 '1부 1장 공통 스포츠 규정 제15.2조'에 명시된 메시지 시스템을 통해 공지한다.

37.8.2 주 신호등에서 황색등이 점멸되면 SC 뒤로 참가 차량이 주행을 시작하고, 모든 포스트에서 '세이프티 카(Safety Car)' 보드가 제시되며 황색기를 진동한다.

37.8.3 피트 스타트 차량은 최후미 차량이 스타트 라인을 통과한 뒤에 피트 출구 신호등이 녹색등으로 점등되면 대열의 최후미에 합류하여 포메이션 랩을 진행한다.

37.8.4 이후 SC가 피트인하기 전까지 모든 차량은 웨트 타이어 상태를 유지해야 한다.

37.8.5 레이스를 시작할 준비가 되었다고 판단되는 경우 '1부 1장 공통 스포츠 규정 제38.6조'에 따라 결승이 시작된다.

38. 세이프티 카 (SAFETY CAR, SC)

38.1 SC 상황에 관한 규정은 ISC 규칙에 따라 적용한다. ('FIA ISC Appendix H 2.10' 조항 참고)

38.2 SC 상황이 발령되면 전 포스트에는 '세이프티 카(Safety Car)' 보드와 함께 황색기가 제시되며, 각 신호등은 일제히 황색등이 점멸되고 SC가 투입된다. 이때 모든 참가 차량은 서행해야 하며, 추월은 엄격히 금지한다.

38.3 SC는 선두 차량이 SC의 바로 뒤에 올 때까지 패싱 라이트(녹색등 점멸)로 후미 차량을 한 대씩 SC 앞으로 추월하도록 지시한다.

38.4 패싱 라이트 신호를 받고 SC를 추월한 차량은 안전을 최대한 유지한 상태에서 대열의 최후미로 신속히 이동 합류해야 하며, 선두 차량이 SC의 바로 뒤에 붙을 때까지 대열 변경은 계속된다.

38.5 복수의 클래스가 혼주하는 경우 최상위 클래스의 선두 앞에 SC가 위치하게 된다.

38.6 대열이 정리되면 다음과 같은 방법으로 SC 상황 해체에 의한 재스타트가 진행된다.

38.6.1 SC의 경광등 소등 후 해당 랩에 피트인 하면 각 포스트에서는 '세이프티 카(Safety Car)' 보드와 황색기가 철수된다.

38.6.2 SC 피트인 후 스타트가 시행되며, 컨트롤 라인(계측 라인)을 지날 때까지 앞 차량의 뒷 범퍼를 넘을 수 없다. 그 동안 모든 드라이버는 일관성 없는 악셀링이나 브레이킹 행위를 금지한다.

38.6.3 이때 스타트 포스트에서는 녹색기가 제시되고 주 신호등은 녹색등이 점등된다.

38.7 SC 상황에서 주행한 랩은 레이스 전체 주행 랩에 포함된다.

39. 경기 중단 (SUSPENDING THE RACE)

39.1 사고로 인해 코스가 폐쇄되거나 기상의 급변화로 경기 진행이 어렵다고 판단될 경우 레이스 디렉터는 경기

- 중단을 할 수 있으며, 중단 시 모든 포스트에 적색기가 발령된다.
- 39.2 적색기가 발령되면 모든 차량은 60km/h 이하로 속도를 줄여야 하고 추월은 금지되며, 레드 라인에 대기 중인 오피셜 앞에 도착 순서대로 지그재그 형태의 2열로 정렬해야 한다.
- 39.3 코스가 막혀 그리드로 돌아올 수 없는 경우 모든 차량은 코스가 정리될 때까지 대기하여 코스 정리가 완료된 후 레드 라인에 정렬하여 오피셜 지시에 따른다.
- 39.4 이때 적색기 발령 시점 기준으로 2랩 전 기록 순서대로 순위를 부여한다.
- 39.5 적색기가 발령되면 피트 출구는 폐쇄된다.
- 39.6 SC(페이סק아)는 선두 차량 앞에 대기한다.
- 39.7 레이스가 중단되는 동안
- 39.7.1 경기나 기록 시스템은 중단되지 않는다.
- 39.7.2 그리드에서 대기 중인 차량은 '5분 전(5 min)' 보드가 제시되기 전까지 아래와 같은 차량의 점검 및 드라이버 케어만 할 수 있다.
- 39.7.2.1 음료 제공 등 드라이버 상태 확인, 배터리로 작동되는 에어 블로워를 이용한 차량 냉각, 외부 배터리 이용 시동 보조, 사고로 파손된 부품에 한정하며 공구를 사용하지 않는 제거 또는 수리 작업 및 윈드 스크린 청소를 할 수 있다.
- 39.7.3 정비가 필요한 차량은 레드 라인에 정차 없이 피트인하여 워킹 레인에서만 작업이 가능하다.
- 39.7.4 점검 작업으로 인해 경기 재개를 방해해서는 안 된다.
- 39.7.5 그리드에는 오피셜, 드라이버와 팀 크루, SOC가 지정한 공식 중계 방송 카메라만 출입할 수 있다.
- 39.7.6 드라이버는 하차할 수 있다.
- 39.8 그리드 정렬이 완료되면 포메이션랩 스타트 '10분 전(10 min)' 보드가 게시된다.
- 39.9 '5분 전(5 min)' 보드가 게시되면 피트레인 출구는 폐쇄되고 이때까지 코스인 하지 못한 차량은 피트 스타트를 해야 한다.

40. 경기 재개 (RESUMING THE RACE)

- 40.1 경기 중단 시점까지 선두 차량이 몇 랩을 완료했는가에 따라 다음의 3가지 규정이 적용된다.
- 40.1.1 2랩 미만의 경우 레드 라인에 도착한 순서대로 정렬해야 하며, 오피셜의 안내에 따라 최초의 스타트 그리드로 정렬하며 최초의 스타트는 무효가 된다. 경기의 주행 거리는 2랩 차감한다.
- 40.1.1.1 경기 중단 전에 리타이어를 한 차량 중 재스타트할 수 있는 참가 차량은 오피셜의 지시에 따라 기존의 그리드에 정렬할 수 있다.
- 40.1.1.2 '포메이션 랩(Formation Lap)' 보드가 제시되면 SC를 따라 포메이션 랩을 진행한다.
- 40.1.2 2랩이 넘고, 결승 랩의 75%가 되지 못한 경우(소수점 이하 절사) 차량은 레드 라인에 정지한다.
- 40.1.2.1 이때 결승 주행 랩 수는 레이스 디렉터와 심사위원회의 판단으로 결정한다.
- 40.1.2.2 재스타트 그리드에 포함되는 차량은 경기 중단 시 자력으로 그리드 혹은 피트에 도착한 차량으로 한다.
- 40.1.2.3 안전이 오랜 시간 확보되기 어렵다고 판단될 시 경기 거리가 75% 미만 이어도 경기를 종료할 수 있으며, 레이스 디렉터와 심사위원회의 판단으로 경기 성립을 결정할 수 있다.
- 40.1.3 경기 거리의 75% 이상에 달한 경우 레이스 디렉터와 심사위원회의 판단으로 재스타트 여부를 결정한다. 재스타트를 하지 않았을 경우 순위는 경기 중단 전의 랩에 결승선을 통과한 시점으로 정한다.

40.2 경기 재개 방식은 최초의 스타트 방식으로 하고 피트라인에서 스타트한 차량은 클래스에 구분 없이 최후미로 합류하며 스타트 순서는 피트라인에 자력으로 정렬한 순서로 한다.

단, 경기장 상황에 따라 스타트 방식은 변경될 수 있고 '1부 1장 공통 스포츠 규정 제15.2조'에 명시된 메시지 시스템을 통해 공지한다.

40.3 경기 재개 시 신호는 '5분 전(5 min)', '3분 전(3 min)', '1분 전(1 min)', '30초 전(30 sec)' 보드가 게시된다.

40.3.1 '1부 1장 공통 스포츠 규정 제37.2.1조'의 해당 신호 스타트 절차에 따른다.

41. 경기 종료 (FINISH)

41.1 경기 종료와 순위 결정

41.1.1 경기 종료는 참가 차량이 정해진 랩 수를 완료하여 피니시 라인에서 체커기를 받은 것을 말한다.

41.1.2 체커기는 모든 참가 차량이 피니시 라인을 통과할 때까지 제시된다.

41.1.3 시간 가산 페널티를 받아 동률이 되었을 경우 페널티를 받은 드라이버의 순위가 우선이 된다.

41.1.4 경기 종료 후 잠정 결과에 의해 1위, 2위, 3위를 한 드라이버의 잠정 시상은 시상대에서 진행한다. 잠정 시상을 거부한 드라이버는 상전을 수여받을 권리를 포기한 것으로 간주한다.

41.2 경기 포기

41.2.1 경기 중 사고 또는 고장으로 인해 자력으로 움직일 수 없을 시 드라이버는 즉시 하차하여 안전한 곳으로 대피해야 하며, 이 경우 리타이어로 처리한다.

41.2.2 경기 중 드라이버가 차량을 밀어서 피트에 돌아오는 것은 금지되며, 리타이어로 간주한다.

41.2.3 피트인 한 드라이버가 차량에서 하차할 경우 리타이어로 간주한다.

42. 파크 페미 (Parc Fermé)

42.1 파크 페미 장소는 공식 프로그램을 통해 공지한다.

42.2 예선과 결승이 종료된 후 예선에 참가한 모든 차량 및 결승을 완주한 모든 차량은 지정된 파크 페미로 이동해야 한다.

42.3 파크 페미 해제 시까지 그 어떤 누구라도 차량에 손 댈 수 없다. 단, 기술위원장이 허가하는 작업은 예외이며, 이 경우 해당 작업에 필요한 최소 인원만이 들어와서 기술 오피셜의 입회 하에 작업해야 한다.

42.4 예선 및 결승 종료 후 1~5위와 기술위원회 임의 검차 지정 차량은 검차장으로 이동해야 하고 이외 모든 차량은 반드시 파크 페미에 보관되며, 잠정 기록 발표 후 30분이 지나면 의무 검차 및 항의 검차 대상 차량을 제외한 나머지 차량은 레이스 디렉터의 승인에 따라 파크 페미 차량 보관이 해제된다. 단, 레이스 디렉터의 승인에 따라 30분 전이라도 파크 페미 차량 보관이 해제될 수 있다.

42.5 사고로 인한 차량의 시급한 사고 처리나 정비가 필요할 경우 기술위원회의 승인을 득한 후 차량을 정해진 장소로 이동하여 작업할 수 있다.

43. 시상식 (PRIZE-GIVING CEREMONY)

43.1 시상식 참석자

- 1부 2장 토요타 가주 레이싱 6000 클래스 스포츠 규정 [12. 시상식] 항목 참고
- 1부 3장 GT4 클래스 스포츠 규정 [11. 시상식] 항목 참고

- 1부 4장 서킷스토리 아카데미 GTA 클래스 스포츠 규정 [11. 시상식] 항목 참고
- 1부 5장 서킷스토리 아카데미 GTB 클래스 스포츠 규정 [11. 시상식] 항목 참고
- 1부 6장 프리우스 PHEV 클래스 스포츠 규정 [9. 시상식] 항목 참고
- 1부 7장 ALPINE 클래스 스포츠 규정 [10. 시상식] 항목 참고
- 1부 8장 금호 M 클래스 스포츠 규정 [8. 시상식] 항목 참고

43.2 시상식 복장

43.2.1 시상식에 참석하는 드라이버는 SOC가 지정한 공식 부착물을 부착한 레이싱 슈트와 지정한 모자를 반드시 착용하고 시상식에 참여해야 한다.

43.2.2 팀 대표는 팀을 상징할 수 있는 복장을 착용해야 한다.

43.3 시상식 운영

43.3.1 시상은 3위, 2위, 1위의 순서로 진행한다.

43.3.2 시상대에는 수상자, 시상자 외의 사람은 등단할 수 없으며, 예외의 경우 SOC의 사전 승인을 필요로 한다.

43.3.3 정치적, 종교적, 인종적 의미를 포함한 세레머니를 금지하며, 이를 위반할 시 심사위원회를 통해 수상 자격을 박탈할 수 있다.

43.4 카 포디움

43.4.1 결승 종료 후 결승 1,2,3위 차량은 SOC가 지정한 카 포디움 장소로 순위에 맞추어 차량을 이동해야 한다.

43.4.2 카 포디움 장소에는 SOC가 지정한 인원 외에는 출입이 불가하다.

43.4.3 카 포디움에서 파크 퍼미 상태와 동일하게 간주되어 참가 팀들의 차량 작업은 일체 금지되며, 기술위원회의 승인을 득한 후 차량을 정해진 장소로 이동 가능하다.

43.5 트로피

SOC가 지정한 공식 트로피 만을 시상식에서 사용해야 한다.

44. 기자회견 (PRESS CONFERENCES)

44.1 기자회견

44.1.1 SOC가 기자회견 참석을 요청한 드라이버 및 팀 관계자는 SOC가 지정한 시간과 장소에서 진행되는 기자회견에 반드시 참석해야 하며, 지각 혹은 불참 시 벌금 등의 페널티를 부과한다.

44.1.2 기자회견 복장

44.1.2.1 기자회견에 참석하는 드라이버는 SOC가 지정한 공식 부착물을 부착한 레이싱 슈트를 착용해야 한다. 단, 모자는 팀에서 지정한 모자를 착용할 수 있다.

44.1.2.2 팀 관계자는 팀을 상징할 수 있는 복장을 착용해야 한다.

44.1.3 기자회견 장소

44.1.3.1 기자회견은 별도로 마련된 기자회견장에서 진행한다.

44.1.3.2 단, 별도의 기자회견장을 마련하기 어려운 여건일 경우 SOC가 지정한 장소에서 진행될 수 있다.

44.1.4 예선일

44.1.4.1 SOC는 예선일 기자회견을 진행할 수 있으며, 대회 프로모터, 참가 드라이버, 참가 팀 관계자 등에게 기자회견 참석을 요청할 수 있다.

44.1.4.2 참석자들은 시작 5분 전에 기자회견장에 대기해야 한다.

44.1.5 결승일

44.1.5.1 SOC는 참가 대수, 대회 이슈 사항 등을 고려해 기자회견에 참가할 클래스를 지정 또는 제한할 수 있다.

44.1.5.2 클래스별 1위~3위 입상 드라이버 또는 그 외 드라이버 및 팀 관계자에게 기자회견 참석을 요구할 수 있다.

44.1.5.3 참석자들은 시작 5분 전에 기자회견장에 대기해야 한다.

44.2 미디어 인터뷰

44.2.1 SOC가 미디어 인터뷰를 요청한 드라이버 및 팀 관계자는 SOC가 지정한 시간과 장소에서 진행되는 미디어 인터뷰에 반드시 참석해야 하며, 정당한 사유 없이 인터뷰에 불응하는 경우 벌금 등의 페널티를 부과한다.

44.2.2 예선일

44.2.2.1 SOC 공식 방송팀은 예선 종료 후 참가 드라이버 및 팀 관계자 중 인원을 선정하여 인터뷰를 진행할 수 있다.

44.2.2.2 SOC 공식 방송팀은 결승 중계용 사전 인터뷰 녹화를 위해 드라이버와 팀 관계자 중 인원을 선정하여 인터뷰 요청을 할 수 있다.

44.2.3 결승일

44.2.3.1 SOC 공식 방송팀은 참가 드라이버 및 팀 관계자에게 인터뷰를 요청할 수 있으며, 공식 방송팀이 촬영한 영상은 인터넷/방송을 통해 중계될 수 있다. 드라이버와 팀 관계자는 해당 영상을 통하여 본인이 방송에 노출되는 것을 동의한 것으로 간주한다.

44.2.3.2 결승 1위 드라이버는 결승 직후 공식 방송팀의 인터뷰 요청에 응해야 한다.

44.2.3.3 시상식 종료 직후 결승 1위~3위 드라이버 들은 공식 방송팀의 생방송 인터뷰에 응해야 한다.

45. 상전 (AWARD)

45.1 대회 상금

45.1.1 상전 지급액

- 1부 2장 토요타 가주 레이싱 6000 클래스 스포츠 규정 [13. 상전] 항목 참고
- 1부 3장 GT4 클래스 스포츠 규정 [12. 상전] 항목 참고
- 1부 4장 서킷스토리 아카데미 GTA 클래스 스포츠 규정 [12. 상전] 항목 참고
- 1부 5장 서킷스토리 아카데미 GTB 클래스 스포츠 규정 [12. 상전] 항목 참고
- 1부 6장 프리우스 PHEV 클래스 스포츠 규정 [10. 상전] 항목 참고
- 1부 7장 ALPINE 클래스 스포츠 규정 [11. 상전] 항목 참고
- 1부 8장 금호 M 클래스 스포츠 규정 [9. 상전] 항목 참고

45.1.2 상금은 부가가치세(VAT)가 적용되지 않는 금액으로 하며, 상금 수령 시 관계 법령에 따라 발생하는 제세공과금을 원천공제한 후, 참가자가 지정한 계좌로 지급한다.

45.1.3 상금은 대회 종료 후 180일이 되는 해당 월 마지막 일 이내 지급한다.

45.1.4 미성년자의 경우, 미성년자 대신 상금을 지급받는 경우 참가자의 부모 또는 법정대리인의 관계 증명서, 개인정보, 동의서 수령 후 지정한 계좌로 지급한다.

45.2 상전의 제한

45.2.1 클래스별 참가 대수에 따라 다음과 같이 상금을 제한한다.

45.2.2 참가 대수 기준은 예선, 결승 경기 중 참가 대수가 많은 경기의 출전 참가 대수이다.

| 참가 대수(종합 시상금 연평균 참가 대수) | 내 용 |
|-------------------------|----------|
| 6대 미만 | 상금 없음 |
| 8대 미만 | 상금의 50% |
| 8대 이상 | 상금의 100% |

6장 프리우스 PHEV 클래스 스포츠 규정

1. 챔피언십 타이틀 (CHAMPIONSHIP TITLE)

1.1 드라이버 챔피언 타이틀

각 라운드에서 얻은 포인트를 합산하여 가장 높은 포인트를 획득한 드라이버에게 수여된다.

1.2 각 라운드에서 얻은 포인트는 예선, 결승, 완주 포인트를 포함한다.

2. 대회 (EVENT)

2.1 결승 주행 거리

2.1.1 프리우스 PHEV 클래스의 결승 주행 최대 거리는 60km 이하이다.

2.1.2 결승 주행 거리는 SOC에 의해 결정될 수 있으며, 공식 프로그램을 통해서 공지한다.

2.1.3 완주의 정의는 결승 랩 수의 75%(소수점 이하 절사)이상을 완료하고 체커기를 받은 차량으로 한다.

2.1.4 최대 출주 대수와 경기 주행 거리는 FIA ISC에 의거하며 경기장 및 SOC의 사정에 따라 변경될 수 있다.

3. 라이선스 (LICENCES)

3.1 프리우스 PHEV 클래스의 참가 가능한 드라이버 라이선스는 다음과 같다.

| 클래스 | 라이선스 |
|-----------|---|
| 프리우스 PHEV | KARA에서 발급한 국내C 라이선스 이상 (과거 국내 라이선스 B 이상 소지자가 하향 취득할 경우 SOC 심사 必) (시즌 중 라이선스 승급 또는 하향 취득할 경우 SOC 심사 必) |

4. 참가 신청 (COMPETITOR'S ENTRIES)

4.1 모든 참가자는 대회 시작일 기준 2주일 이전까지 슈퍼레이스 신청 시스템에서 참가 신청 절차와 참가비 납부를 완료해야 참가 신청이 완료된다. 신청 시스템 상에서 참가 신청 절차는 완료했지만 참가 접수 기한 내 참가비를 납부하지 않은 참가자는 다음의 기준에 따라 참가비를 납부해야 하며 이 경우 해당 대회의 공식 인쇄물에 기재되지 못할 수 있다.

4.1.1 대회 시작일 기준 7일 전까지 납부 시 참가비의 120% 납부

4.1.2 대회 시작 전까지 납부 시 참가비의 150% 납부

4.2 프리우스 PHEV 클래스의 참가비는 다음과 같으며, 각 엔트리 별 납부해야 한다.

| 클래스 | 라운드별 참가비 (VAT 별도) |
|----------------|-------------------|
| 프리우스 PHEV (6전) | 1,100,000 원 |

4.3 참가비의 환불

4.3.1 부득이 한 사정으로 대회에 참가가 어려울 경우 SOC에 E-mail로 사유서를 제출하고 아래와 같은 환불 정책을 따른다. 단, 환불 기준일은 E-mail 도착일을 기준으로 한다.

4.3.1.1 참가 신청 기한 내: 100% 환불 또는 다음 라운드 이월

4.3.1.2 대회 7일 전: 50% 환불 또는 다음 라운드 이월

4.3.1.3 대회 7일 미만: 환불 불가

4.3.2 다음의 경우 납부한 참가비는 100% 환불된다.

4.3.2.1 참가 접수 후 SOC로부터 참가가 거부된 경우

단, '1부 1장 공통 스포츠 규정 제2조'를 위반하여 참가가 거부되는 경우는 제외

4.3.2.2 대회가 개최되지 않았을 경우

5. 차량 등록 (VEHICLE REGISTRATIONS)

5.1 모든 참가 차량은 차대번호를 기입하여 참가 신청을 통해 차량 등록을 해야 하며, SOC는 필요에 따라서 특정 참가 차량을 대상으로 사전 검차 진행을 요청할 수 있다.

5.2 차량 검차 후 차량 변경은 불가하다.

6. 타이어 (TYRE)

6.1 타이어 마킹 (Marking)

6.1.1 각 대회 별 공식 차량 검사 시 진행되며 최대 타이어 마킹 가능 수량과 구분은 아래와 같다.

| 클래스 | 대회 | DRY | WET |
|-----------|-------|--------|--------------------|
| 프리우스 PHEV | 각 라운드 | 예선, 결승 | 신품 4본 (DRY WET 겸용) |

6.1.2 경기장 외부에서 타이어를 구매하여 수령한 경우 경기장 도착 후 타이어 마킹 시까지 신품 상태를 유지해야 하는 것은 참가자의 의무이다.

6.1.3 워업, 연습 주행 타이어는 마킹 없이 자유롭게 사용 가능하다.

6.1.4 예선 주행 타이어는 마킹 된 신품 타이어로 진행하며 예선에 사용된 타이어를 결승까지 사용한다.

6.1.5 타이어 마킹은 즉시 식별할 수 있도록 항상 외측으로 향하고 있어야 한다.

6.2 공식 차량 검사 중 마킹을 받은 타이어 개수가 최대 허용 개수에 미치지 않더라도 이후 추가 마킹은 불가하다.

단, 예선 중 타이어가 파손되어 결승 경기에 참가가 불가할 경우 기술위원장의 승인 후 파손된 타이어에 대해서 예선 종료 후 추가 마킹을 받을 수 있다. 이때 추가 마킹을 받을 수 있는 타이어는 다음과 같이 제한한다.

6.2.1 동일한 제원의 중고 타이어

6.3 타이어 추가 마킹에 따른 페널티는 다음과 같다.

6.3.1 1본 마킹 시 4그리드 강등

6.3.2 2본 마킹 시 8그리드 강등

6.3.3 3본 이상 마킹 시 최후미 그리드

6.4 결승 레이스 중 타이어 파손에 의해 교체가 필요한 경우는 마킹 타이어와 동일한 제원의 타이어로의 교체만 가능하다.

6.5 택시 타임 이벤트용 타이어

6.5.1 택시 타임에 사용할 수 있는 타이어는 자유이다.

7. 예선 (QUALIFYING)

7.1 예선의 진행

7.1.1 프리우스 PHEV 클래스 예선은 타임 트라이얼 방식으로 진행한다.

7.2 예선 진행 중 준수 사항

- 7.2.1 차량 수리는 지정된 워킹 레인에서 해야 하며, 다른 장소에서 행하는 것은 엄격히 금지한다.
- 7.2.2 중간 급유는 금지한다.
- 7.2.3 드라이버의 하차는 무방하다.
- 7.2.4 피트 내부로 진입한 차량은 재 코스인 할 수 없다.
- 7.2.5 경주 차량이 트랙에 정지하여 외부의 도움으로 패독으로 들어오거나 구난을 받은 경우 더 이상 예선에 참가할 수 없다.

8. 스타트 절차 (STARTING PROCEDURE)

- 8.1 결승 스타트 방식은 스탠딩 스타트로 진행한다. (레이스 디렉터에 의해 변경될 수 있다)
단, 경기장 상황에 따라 롤링 스타트 또는 세이프티 카 스타트로 변경될 수 있다.
- 8.2 프리우스 PHEV 클래스 결승은 EV모드로 스타트할 수 있다.

9. 시상식 (PRIZE-GIVING CEREMONY)

- 9.1 시상식 참석자
 - 9.1.1 1,2,3위 드라이버는 경기 종료 후 간단한 사진 촬영에만 응한 후 곧 바로 시상 대기실에 도착하여 시상식에 참석해야 한다.
 - 9.1.2 시상자는 사전에 SOC에서 지정하며, 시상식 시작 10분 전 시상 대기실에 도착해야 한다.

10. 상전 (AWARD)

- 10.1 대회 상금
 - 10.1.1 라운드별 드라이버 순위 상금 지급액은 다음과 같다.

| 순위 | 프리우스 PHEV (VAT 별도) |
|----|--------------------|
| 1위 | 4,000,000 원 |
| 2위 | 2,000,000 원 |
| 3위 | 1,000,000 원 |
| 4위 | 500,000 원 |
| 5위 | 300,000 원 |
| 6위 | 200,000 원 |

2부 기술 규정

1장 일반 안전 규정 (GENERAL SAFETY REGULATIONS)

1. 서문 (FOREWORD)

- 1.1 SOC는 매년 개정되는 규정을 발표하며, 발표일로부터 효력을 갖는다.
- 1.2 본 규정은 'FIA ISC Appendix J Article 252, Article 253, Article 255' 등 경주 차량 기본 안전에 관한 사항과 차량 제작 및 변경에 필요한 표준적 방법을 제시하므로 반드시 이 규정에 준해서 실시되어야 한다.
- 1.3 '2부 1장 일반 안전 규정'에 기재된 내용이 '2부 2장부터 8장 각 클래스별 기술 규정'의 의무, 출고 상태 유지, 변경 허용 등 조건과 상충할 수 있으며, 이 경우 클래스별 기술 규정을 우선으로 한다.
- 1.4 심사위원회는 위험하다고 간주되도록 제작된 차량을 대회에서 제외시킬 수 있다. ('FIA ISC Appendix J Article 253-1' 조항 참고)
- 1.5 본 규정의 유권해석과 기재되어 있지 않은 사항에 대한 적용 및 그 결정은 SOC의 권한이다.
- 1.6 본 규정의 'FIA ISC Appendix'의 번역본을 제공하는 항목에서 해석에 대한 분쟁이 발생할 경우 원문을 우선으로 한다.

2. 시트, 고정점과 서포트 (SEATS, ANCHORAGE POINTS AND SUPPORTS)

다음은 'FIA ISC Appendix J 2026 Article 253-16 SEATS, ANCHORAGE POINTS AND SUPPORTS' 조항의 번역본이다.

2.1 시트

모든 승차자용 시트는 FIA 인증('FIA Standard 8855-1999, 8855-2021, 8862-2009')을 받은 시트여야 하고, 변경이 없어야 한다.

안전 케이지('FIA ISC Appendix J 2020 Article 253.8' 조항) 메인 롤바의 (혹은 레터럴 롤바의 뒤쪽 기둥) 전방에 위치해야 한다.

승인된 시트에 추가된 부품의 표면 혹은 커버는 불연재여야 한다. (예시: ISO 표준 3795에 따른 가연성 시험에 의해 연소되는 속도가 75mm/min 보다 느려야 한다)

'FIA Standard 8855-1999'을 준용하는 시트

시트는 'Technical List n° 12'의 시트 제조사 지침에 따라서 사용되어야 한다.

사용에 대한 제한은 의무 라벨에 표시된 제조일자로부터 5년이다.

추가 2년 연장을 제조사로부터 승인을 받을 수 있으며 추가 라벨에 표시되어야 한다.

승인받은 시트와 승차자 사이에 쿠션이 있다면 최대 두께는 50mm이다.

'FIA Standard 8855-2021 혹은 8862-2009'를 준용하는 시트

시트는 'Technical List n° 91'의 시트 제조사 지침에 따라서 사용되어야 한다.

사용에 대한 제한은 의무 라벨에 표시된 제조일자로부터 10년이다.

시트와 함께 승인된 서포트의 사용은 'Technical List n° 91'을 따라야 한다.

강철 혹은 알루미늄 합금으로 만들어진 단일 스페이서의 사용 조건:

- 각 스페이서의 두께는 20mm를 초과할 수 없다.

- 각 스페이서는 시트 서포트와 각각의 고정점 간의 면적을 감소시켜서는 안된다.

어떤 고정점에서도 여러 개의 스페이서를 쌓는 것은 금지된다.

2.1.1 착좌 위치 ('FIA Standard 8855-2021' 혹은 '8862-2009' 시트)

드라이버는 잘 맞는 시트를 선택해야 한다.

보통의 레이싱 포지션으로 앉았을 때에 시트가 골반, 어깨, 머리를 다음과 같이 편안하게 지지해야 한다.:

- 시선은 머리 지지점 측면의 상단보다 낮아야 하고 머리 지지점 측면의 하단보다 높아야 한다.
- 어깨는 시트 어깨 지지점 측면에 잘 맞아야 한다.
- 골반은 골반 지지점 측면으로부터 적절하게 지지되어야 한다.

헬멧과 측면 머리 지지점 간의 횡 방향 거리는(측면 머리 지지점의 전방 면으로부터 150mm에서 측정) 50mm 보다 커서는 안되며, 시트에 적절하게 고정된 충격흡수 폼을 통해서 조정될 수 있다.

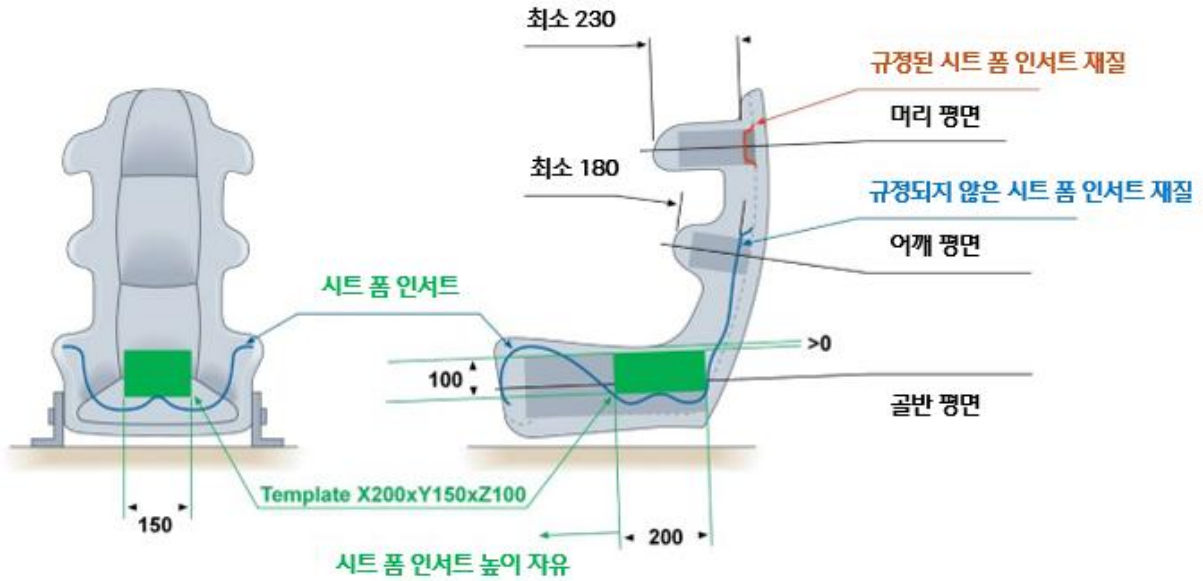
연장된 충격 흡수 폼의 재질은 해당 시트의 머리 지지점과 동일해야 한다.

모든 추가적인 폼은 헬멧과의 간격 50mm 내에서 더해질 수 있으며 방염 클래딩으로 덮여야 한다.



승인된 시트와 운전자 간에 폼 인서트(폼)가 사용되는 경우, 드라이버의 머리, 어깨와 골반의 횡 방향 지지는 최소한 다음과 같이 보장되어야 한다.

- 시트 측면 머리 지지점에서 머리 평면을 따라서 최소 230mm
- 시트 측면 어깨 지지점에서 어깨 평면을 따라서 최소 180mm
- 시트 측면 골반 지지점에서 골반 평면을 따라 최소 200mm 길이에 걸쳐 최소 100mm 높이 이 요구는 X 200mm, Y 150mm, Z 100mm 규격의 템플릿을 사용해서 검증되어야 한다.



2.2 시트 서포트 고정용 지지점

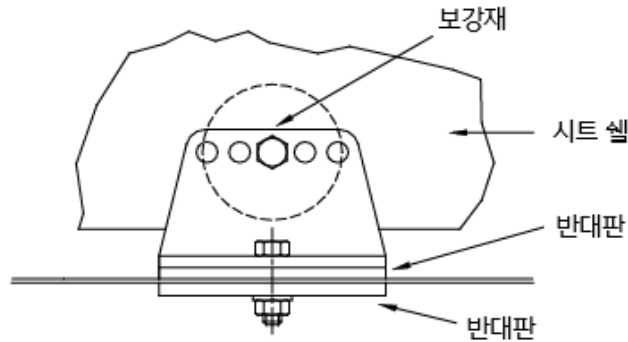
원래의 시트 장착부품 혹은 지지부품이 변경되었다면 새로운 부품들은 시트 제조사로부터 승인을 받거나 아래에서 자세하게 언급한 것을 준용해야 한다.

시트 서포트는 시트 당 최소 4 개소의 장착점을 통해서 시트 고정되어야 하고, 최소 직경 8mm 볼트를 사용해야 하고, 해당 기술 목록(참조: ‘supports to be used’ or ‘brackets to be used’)에 명시된 지시를 따라야 한다.

시트 서포트는 다음 중 하나로 고정되어야 한다.:

- 원래 차량에서 사용되는 시트 고정점에 고정
- 도면 253-65 에 따라서 차체/샤시에 직접 고정

서포트와 차체/샤시 간에 맞닿는 최소 면적과 반대판의 최소면적은 각 고정점 당 40cm² 이다.

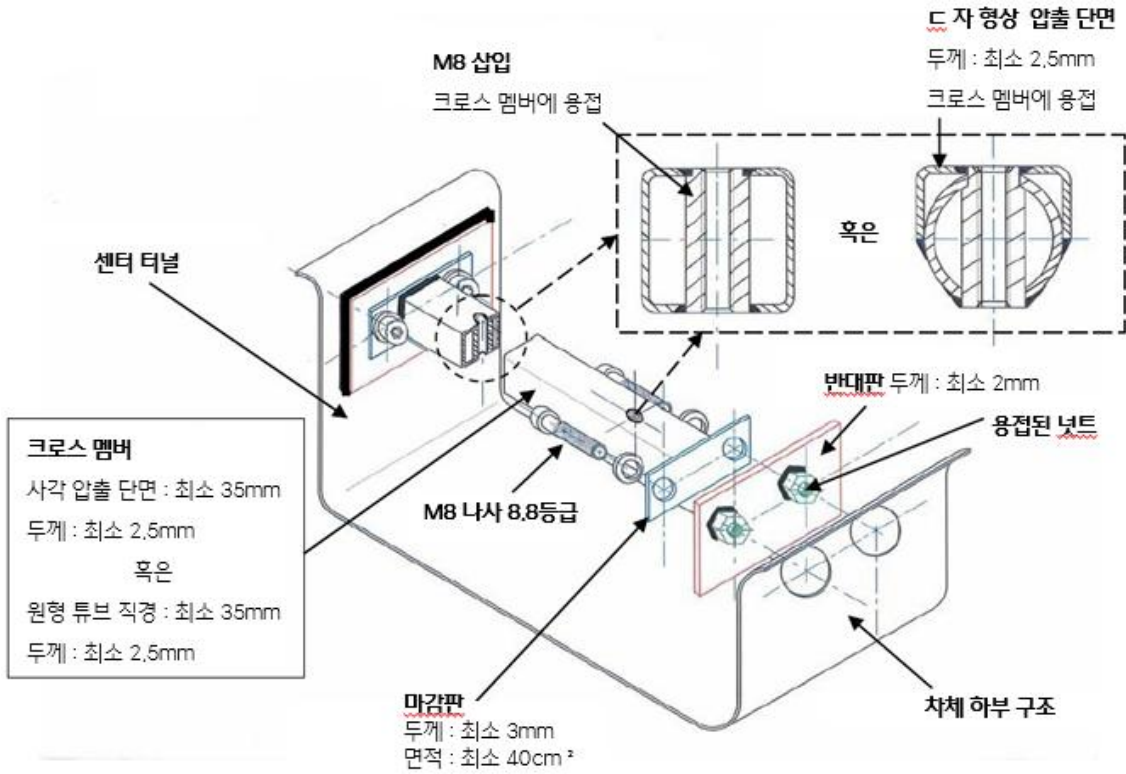


Drawing 253-65

- 도면 253-65B 에 따라서 고정

모든 구성품은 강철이어야 하며, 경합금 소재로 제작된 샤시인 경우의 반대판은 예외이다.

차체/샤시가 강철로 제작된 경우, 볼트 방식을 마감판을 반대판에 용접하는 방식으로 바꿀 수 있다.



Drawing 253-65B

장착 지침 (도면 253-65B)

- 1) 너트 외경보다 큰 직경으로 센터 터널 벽면과 차체 하부 구조에 드릴링
- 2) 반대판에 너트를 용접하고, 이것을 차체 하부 구조와 센터 터널 벽면에 용접
- 3) 크로스 멤버에 나사산 인서트 2 개를 용접하고 크로스 멤버 양 끝단에 마감판을 용접한다.
- 4) 어셈블리를 ISO 8.8 등급 이상의 M8 볼트 4 개로 용접된 너트에 고정

● 제조사에서 옵션 변형으로 인증한 좌석 고정용 고정점 (이 경우 원래 고정점은 제거될 수 있음).

2.3 킥 릴리즈 시스템이 사용되는 경우 각각 가해지는 수직과 수평의 힘 18,000N 을 견딜 수 있어야 하며, 시트 조정 레일이 사용되는 경우 승인 차량에 제공되거나 시트와 함께 제공되는 것이어야 한다.

2.4 시트와 시트 서포트 고정

시트는 전방에 2 개소와 후방에 2 개소 등 총 4 개소의 고정점으로 서포트에 고정되어야 하고 최소 직경 8mm 의 볼트가 사용되어 시트 내에 일체로 된 보강 지점에 장착되어야 한다.

각 고정점은 어떤 방향으로든 15,000N 의 힘을 견딜 수 있어야 한다.

2.5 서포트와 반대판의 규격

서포트와 반대판의 최소 두께는 강철 소재 3mm, 경합금 소재 5mm 이다. (도면에서 언급하지 않는 이상) 각 서포트의 최소 종 방향 규격은 6cm 이다.

3. 안전 벨트 (SAFETY HARNESSSES)

다음은 'FIA ISC Appendix J 2026 Article 253-6 SAFETY HARNESSSES' 조항의 번역본이다.

3.1 안전 벨트

3.1.1 'FIA Standard 8853-2016'을 준용하는 안전 벨트

의무이다.

3.1.2 서킷 레이스에서 사용되는 안전 벨트는 턴 버클 릴리즈 시스템이어야 한다.

3.2 장착

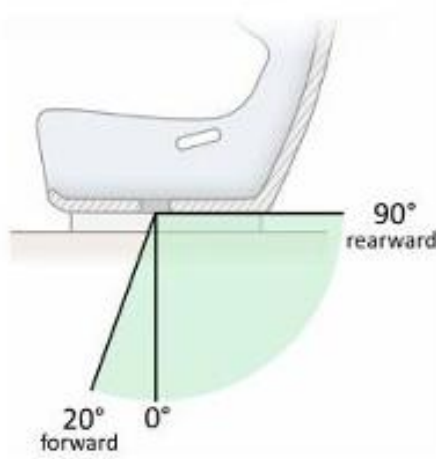
안전 벨트를 시트 혹은 그 서포트에 고정하는 것은 금지된다.

벨트가 날카로운 모서리에 닿아서 손상되지 않도록 신경 써야 한다.

3.2.1 가랑이 벨트 (Crotch straps)

시트의 가랑이 벨트 전용 슬롯으로 통과해야 한다.

권장되는 장착 각도는 도면 253-61-a에서 지정한다.



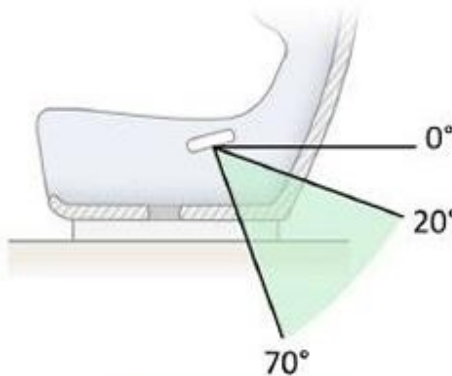
Dessin / Drawing 253-61-a

3.2.2 허리 벨트 (Lap straps)

시트 측면의 위로 지나서는 안 되고 시트를 통과해야 하며 골반 부위를 최대한 넓게 감싸 안을 수 있도록 해야 한다.

골반 좌 우측 뼈 위와 허벅지 위쪽 사이의 구부러진 부분에 꼭 맞아야 하며, 복부 부위에 착용해서는 안 된다.

권장되는 장착 각도는 도면 253-61-b에 녹색으로 표시된다.



Dessin / Drawing 253-61-b

3.2.3 어깨 벨트 (Shoulder straps)

도면 253-61-c 와 253-61-d 를 준용하여 장착되어야 한다.

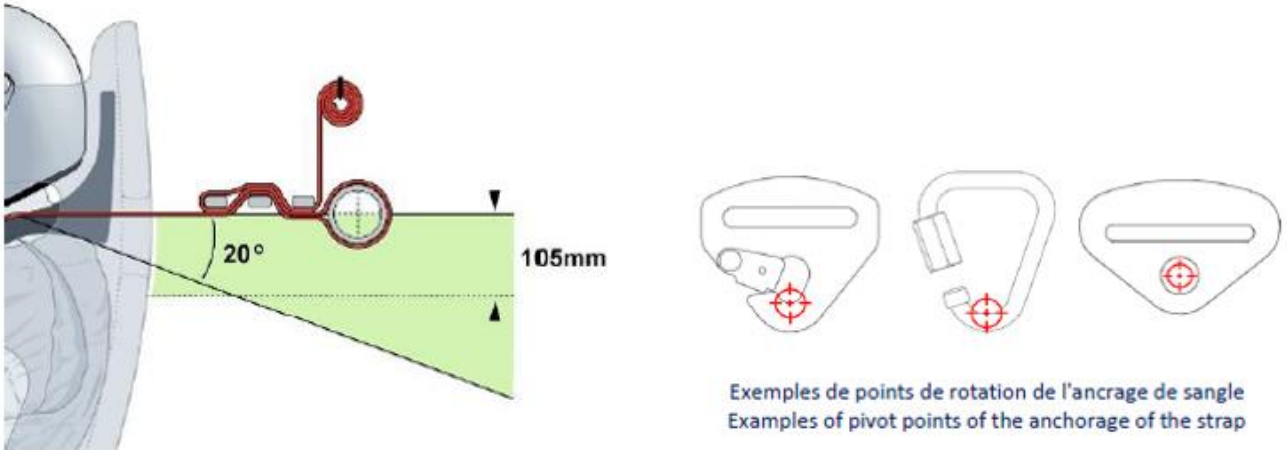
도면 253-61-c

벨트의 고정점은 녹색 영역에 위치해야 한다.

벨트가 횡 방향 보강 구조에 감아지는 경우, 고정지점은 튜브의 단면 중심으로 고려된다.

운전석(조수석)에 탑승자가 고정된 상태에서 하네스 고정 장치의 경질 부품(3 단 조절기 포함)이나 말린 스트랩이 시트와 접촉하거나 시트 어깨 슬롯 내부로 돌출되어서는 안 된다.

수평에 대한 어깨 각도는 운전자(조수석 탑승자)의 어깨 상단 또는 정면 머리 지지 장치(FHR)의 벨트 지지면 상단을 기준으로 측정한다.



Exemples de points de rotation de l'ancrage de sangle
Examples of pivot points of the anchorage of the strap

Dessin / Drawing 253-61-c

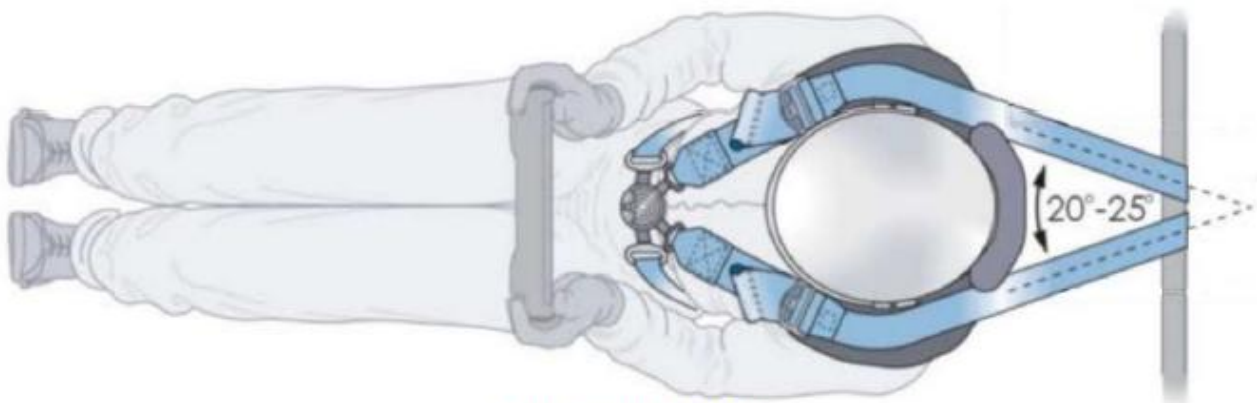
도면 253-61-d:

어깨 끈 고정점은 좌석 중심선을 통과하는 수직 및 종방향 평면에 대해 대칭적이어야 한다.

위에서 볼 때 끈 사이의 각도는 10°-25° 범위를 벗어나지 않아야 하며, 약 20°-25°가 권장된다.

필요한 경우 스트랩이 서로 접촉하거나 교차될 수 있다.

어깨 끈 고정부가 측면으로 미끄러지지 않도록 하는 것이 중요하다.



Dessin / Drawing 263-61-d

3.2.4 고정점

3.2.4.1 안전 벨트는 양산차의 고정점에 장착될 수 있다.

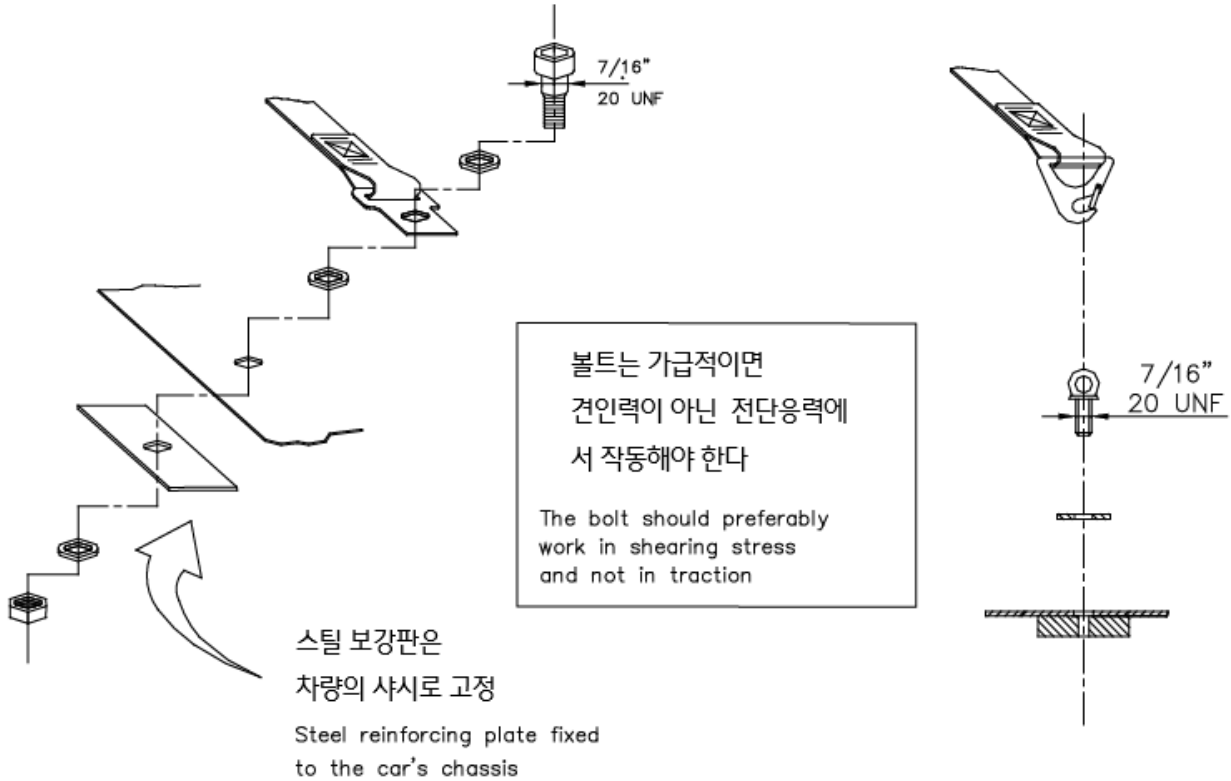
양산 고정점에 어깨 벨트 혹은 가랑이 벨트 장착이 불가능한 경우에는 샤시에 새로운 고정점이 장착되어야 한다.

ASN 으로부터 승인된 샤시/모노코크에 고정점이 사용될 수 있으며 디자인은 자유이다.

승인 인증서는 해당 안전 장치의 강성이 'FIA ISC Appendix Article 253-6.2.4.3' 조항을 준수함을 증명해야 하며, 안전 장치가 어떤 FIA Standard 에 따라 승인되었는지 명시해야 한다.

3.2.4.2 샤시/모노코크에 고정

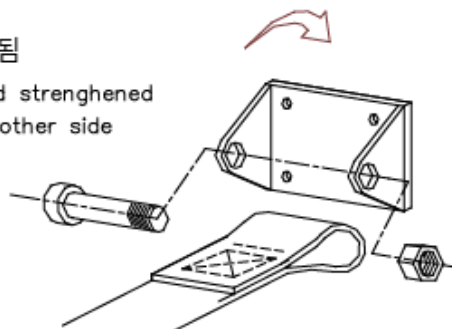
1) 기본 장착 시스템: 도면 253-62



Dessin / Drawing 253-62

2) 어깨 벨트 고정: 도면 253-63

샤시로 고정된 플레이트와
반대 쪽의 보강 판으로 강화 됨
plate fixed to the chassis and strengthened
by a reinforced plate on the other side



Dessin / Drawing 253-63

3.2.4.3 고정점의 강성

차체(샤시)로의 새로운 고정점은 최소 40cm² 표면적의 강철판으로 강화되어야 하고 최소 두께 3mm이며 15kN 을 견딜 수 있어야 한다.

3.3 사용

안전 벨트는 부품의 변경 없이, 제조사의 지침에 적합하도록 그 인증 구성 그대로 사용되어야 한다.
안전 벨트의 유효함과 수명은 장착, 사용, 유지보수 방법에 직접적으로 연관된다.

어깨 벨트에 탄성 장치를 덧대는 것은 금지된다.

심각한 충동이 있을 때, 벨트에 잘림이 있을 때, 화학작용이나 햇빛으로 인해 닳거나 약해졌다면 항상 교체되어야 한다.

금속 부품 혹은 버클에 흠이나 변형 혹은 녹이 보일 때에도 교체되어야 한다.

완벽하게 기능을 하지 못하는 안전 벨트는 교체되어야 한다.

4. 윈도우와 네트 (WINDOWS / NETS)

다음은 'FIA ISC Appendix J 2026 Article 253-11 WINDOWS / NETS' 조항의 번역본이다.

4.1 윈도우

창문은 도로 주행용으로 인증되어야 하며, 그 표기가 이를 증명한다.

4 도어나 5 도어 차량의 경우 실내 환기 외에는 다른 기능이 없고 창문 외부 표면을 넘어 돌출되지 않는다는 조건으로 뒤쪽 창문의 상부와 뒤쪽 도어 창문 개구부 상부 사이에 중간 부품을 장착할 수 있다.

전면 유리는 라미네이티드 글라스(laminated glass)여야 한다.

전면 유리의 외부 표면에는 투명한 무색 필름을 한 겹 혹은 여러 겹 부착할 수 있으며, 총 두께는 최대 400 마이크로론을 초과해서는 안 된다. 단, 이는 대회가 개최되는 국가의 교통 규정에서 금지하지 않을 경우에만 허용된다.

전면 유리용 선 스트립(sun strip)은 탑승자가 도로 표지(신호등, 교통 표지 등)를 볼 수 있는 조건에서 허용된다.

측면 및 후면 창에는 틴팅 유리 및/또는 세이프티 필름의 사용이 허용된다. 이 경우 차량에서 5m 떨어진 위치에서도 운전자와 차량 내부를 식별할 수 있어야 한다.

4.2 네트

서킷 경기의 경우, 세이프티 케이지에 부착된 네트 사용이 의무이다.

이 네트는 다음과 같아야 한다.:

- 스트립의 최소 폭 19mm
- 메쉬의 최소 크기 25 x 25mm
- 메쉬의 최대 크기 60 x 60mm

또한 네트는 창문 개구부에서 스티어링 휠 중심까지의 영역을 완전히 가려야 한다.

5. 소화기 - 소화 시스템 (EXTINGUISHERS - EXTINGUISHING SYSTEMS)

다음은 'FIA ISC Appendix J 2026 Article 253-7 EXTINGUISHERS - EXTINGUISHING SYSTEMS' 조항의 번역본이다.

다음 제품의 사용은 금지한다: BCF, NAF

5.1 적용

5.1.1 서킷 컴피티션, 슬라럼, 힐 클라임:

다음의 '제 5.2 조' 또는 '제 5.3 조'가 적용된다.

소화 시스템과 수동 소화기는 'FIA Standard 8865-2015' ('Technical List n° 52')의 준용이 권장된다.

5.2 시스템 장착

5.2.1 모든 차량은 경주 차량용 배관식 FIA 인증 소화 시스템(1999) 혹은 ‘FIA Standard 8865-2015’를 준용하는 소화 시스템을 장착하고 있어야 한다. 이 시스템은 제작사의 지침과 ‘Technical List n° 16’ 혹은 ‘Technical List n° 52’에 따라서 사용되어야 한다.

5.2.2 모든 소화기 컨테이너는 적절하게 보호되고 콕핏 내부에 위치해야 한다.

컨테이너는 화물실에 위치할 수도 있으나 차체 가장자리로부터 수평 방향으로 300mm 이상 떨어져 있는 조건이어야 한다.

최소 2 개의 금속 나사 고정 스트랩으로 고정되어야 하고 25g 감속도를 견딜 수 있어야 한다.

미끄러져 이탈되지 않도록 하는 구조가 요구된다.

잠금 시스템의 재료는 반드시 -15 °C~80 ° 온도 범위에서 작동해야 한다.

라인과 노즐의 장착부품을 포함한 모든 소화기 장비는 화재에 대해서 견딜 수 있어야 한다.

플라스틱 파이프는 금지이고 금속 파이프는 의무이다. (따로 지정하지 않는 이상)

5.2.3 드라이버가 정상적으로 안전 벨트를 착용하고 시트에 착좌하고 스티어링 휠이 정위치 된 상태에서 수동으로 소화 시스템을 작동할 수 있어야 한다.

전자적으로 가동(일렉트릭 박스)되는 시스템은 상태 표시등이 보여지는 곳에 장착되어야 하며, 승차자가 정상적으로 착좌한 상태에서 차량 부품 탈거 없이 오피셜이 확인할 수 있어야 한다.

일렉트릭 박스가 시트 아래에 장착하는 것은 금지된다.

또한, 외부에서 작동하는 손잡이는 전원 차단 장치 스위치와 연결되어야 한다. 직경 10cm 적색 테두리의 백색 원형에 적색 “E” 글자가 표기되어야 한다.

5.2.4 이 시스템은 모든 위치에서 작동해야 한다.

5.2.5 소화기 노즐은 소화약제에 적합해야 하며 승차자 머리 쪽으로 직접 향하지 않도록 설치되어야 한다.

5.3 수동 소화기

5.3.1 모든 차량은 ‘FIA Standard 8865-2015’에 의거 혹은 다음 ‘제 5.3.2 조’에서 ‘제 5.3.5 조’에 의거해서 소화기 1 개 혹은 2 개를 장착해야 한다. (전자의 경우에는 다음 ‘제 5.3.2 조’에서 ‘제 5.3.5 조’를 적용하지 않음)

5.3.2 허용되는 소화 약제

AFFF, 4F Universal, FX G-TEC, Viro3, Novec 1230, FK 5-1-12, 분말 혹은 FIA 공인 소화 약제

5.3.3 소화약제 최소용량

- AFFF 2.4L
- 4F Universal 2.4L
- FX G-TEC 2.0kg
- Viro3 2.0kg
- Novec 1230 2.0kg
- FK 5-1-12 2.0kg
- 분말 2.0kg

5.3.4 모든 소화 약제는 내용물에 따라서 압축되어야 한다.

- AFFF 제조사의 지침에 따라서
- 4F Universal 제조사의 지침에 따라서

- FX G-TEC 과 Viro3 제조사 지침에 따라서
 - Zero360 제조사 지침에 따라서
 - 분말 최저 8bar ~ 최고 13.5bar
- 또한, AFFF 와 4F Universal 로 채워진 소화기는 내용물의 압력 확인이 가능해야 한다.

5.3.5 다음 정보는 각 소화기에서 보여야 한다.

- 용량
- 소화 약재 종류
- 소화 약재 중량
- 소화기가 점검되어야 하는 날짜, 즉 충전된 날짜, 최종 점검 날짜 혹은 해당 만료일로부터 2 년을 넘을 수는 없다.

5.3.6 모든 소화기는 적절하게 보호되어야 한다.

이 소화기 고정장치는 감속도 25g 를 견딜 수 있어야 한다.
 또한, 금속 스트랩으로 된 퀵-릴리즈 금속 고정구(최소 2 개)만 허용된다.
 미끄러져 이탈되지 않도록 하는 구조가 요구된다.

5.3.7 드라이버와 코드라이버가 소화기로 쉽게 접근할 수 있어야 한다.

6. 안전 케이지 (SAFETY CAGES)

다음은 'FIA ISC Appendix J 2020 Article 253-8 SAFETY CAGES' 조항의 번역본이다.

6.1 종합

안전 케이지의 장착은 의무이다. 다음의 요구를 준용해서 구성한다.
 케이지 전체 혹은 부분에 크롬 도금을 하는 것은 금지이다.
 안전 케이지의 튜브에 액체 혹은 어떠한 물질이 들어있어서는 안 된다.
 안전 케이지는 드라이버와 코 드라이버의 승하차를 과도하게 방해해서는 안 된다.
 콕핏 내, 차체 측면 구조와 안전 케이지 사이에 다음의 요소가 지나가는 것은 금지된다.

- 전기 케이블
- 액체 운반 라인 (전면 유리 워셔액 제외)
- 소화기 장치의 라인

멤버(안전 케이지 구조)는 대시보드와 트림을 통과해 지나서 승차자의 공간 내를 지날 수 있다.

6.2 정의

6.2.1 안전 케이지

콕핏 내에 설치된 여러 개의 튜브로 구성, 차체에 가까이 장착되고 충격을 받는 경우 차체의 변형을 줄이기 위한 기능을 한다.

6.2.2 롤바

두 개의 마운팅 풋이 있는 둥근 형상의 튜브 프레임

6.2.3 메인 롤바 (도면 253-1)

차량 전방 시트 바로 뒤에 위치한 수직에 가까운(직각에서 최대 각도 ±10°) 하나의 둥근 튜브
 이 튜브의 중심 축은 하나의 면에 속해 있어야 한다.

6.2.4 전방 롤바 (도면 253-1)

메인 롤바와 비슷하지만 전면 유리 A 필러와 전면 유리 상부 모서리를 따라간다. 기둥의 아래 부분은 수직에 가까워야 하며, 수직으로부터 뒤 쪽 방향으로는 최대 10°이다. 마운팅 풋의 위치로는, 롤바의 가장 앞부분보다 뒤쪽이어서는 안 된다.

6.2.5 측면 롤바 (도면 253-2)

차량의 좌측 혹은 우측 편을 따라서 위치하고 종 방향에 가깝고 수직에 가까운 하나의 둥근 튜브이며, 전면 유리 기둥을 따르는 앞쪽 기둥과, 수직에 가까운 (수직으로부터 최대 10°) 뒤쪽 기둥은 전방 좌석의 바로 뒤쪽에 위치한다. 측면에서 보았을 때 뒤 쪽 기둥은 직선이어야 한다. 앞 쪽 기둥의 아래 부분은 수직에 가까워야 하며, 수직으로부터 뒤 쪽 방향으로는 최대 10°이다. 앞쪽 마운팅 풋의 위치로는, 롤바의 가장 앞부분보다 뒤쪽이어서는 안 된다.

6.2.6 측면 하프 롤바 (도면 253-3)

측면 롤바와 동일하지만 뒤 쪽 기둥이 없다.

6.2.7 종 방향 멤버

전방 롤바, 메인 롤바의 상부 부분과 만나는 종 방향에 가까운 하나의 튜브

6.2.8 횡 방향 멤버

측면 하프 롤바 혹은 측면 롤바의 상부 부분과 만나는 횡 방향에 가까운 하나의 튜브

6.2.9 대각선 멤버

횡 방향 멤버 간: 메인 롤바 상부의 한 쪽 귀퉁이 혹은 측면 롤바의 횡 방향 멤버 끝 단의 한 쪽과 롤바의 반대편 장착 지점 혹은 후방 지지대의 상부 끝 단과 다른 후방 지지대의 아래 쪽 장착점

6.2.10 장 탈착 멤버

장착 및 탈거가 가능한 안전 케이지의 멤버

6.2.11 케이지 보강

강성 향상을 위해 안전 케이지에 추가되는 멤버

6.2.12 마운팅 풋 (Mounting Foot)

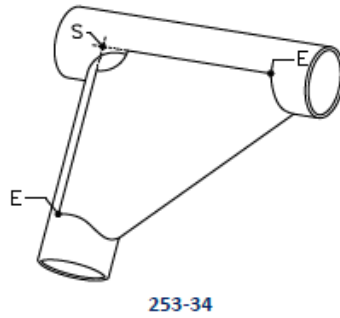
차체에 볼트 조립이 허가되는 롤바 튜브의 끝 단에 용접되는 판, 일반적으로 보강판 위에 올려진다.

6.2.13 보강 판

롤바 마운팅 풋의 아래 차체에 고정되는 금속 판

6.2.14 가셋 (도면 253-34)

최소 1.0mm 두께로 된 U 형상의 금속 판으로 만들어진 벤딩 혹은 접합 부분의 보강재. 가셋의 끝단(E 부분)은 꼭지점(S 지점)로부터, 튜브 접합부의 가장 큰 직경의 2 배에서 4 배 사이에 위치해야 한다. 꼭지점 부분의 절단은 허용되지만 반지름은 튜브 접합부의 가장 큰 직경의 1.5 배보다 작아야 한다. 가셋의 수평면은 튜브 접합부의 가장 큰 직경보다 작은 구멍을 뚫을 수 있다.

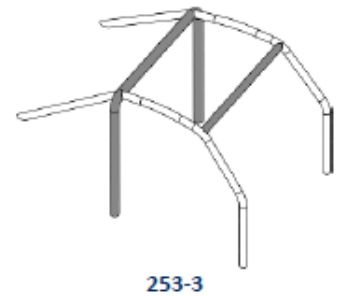
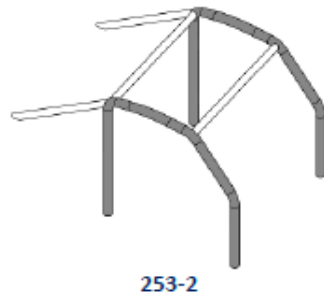


6.3 규격

6.3.1 기본 구조

기본 구조는 다음 설계의 하나에 따라서 만들어져야 한다.

- 기본 구조 1(도면 253-1):
메인 롤바 1/전방 롤바 1/중 방향 멤버 2/후방 지지대 2/마운팅 풋 6
- 기본 구조 2(도면 253-2):
측면 롤바 2/횡 방향 멤버 2/후방 지지대 2/마운팅 풋 6
- 기본 구조 3(도면 253-3):
메인 롤바 1/측면 하프 롤바 2/횡 방향 멤버 1/후방 지지대 2/마운팅 풋 6



메인 롤바의 수직에 가까운 부분(혹은 측면 롤바의 뒤 쪽 부분)은 차체 내부에 가능한 한 가까워야 하고 벤딩은 한 차례만 해야 한다.

전방 롤바의 기둥(혹은 측면 롤바 혹은 측면 하프 롤바의 앞 쪽 기둥)은 전면 유리 기둥에 가능한 한 가까워야 하고 전면 유리를 따르는 곳 아래에는 추가 벤딩이 없어야 한다.

다음의 연결은 지붕 높이에 위치해야 한다.

- 전방 롤바와 메인 롤바로 가는 중 방향 멤버
- 측면 롤바로 가는 중 방향 멤버
- 메인 롤바로 가는 측면 하프 롤바

지붕 높이에서는 장 탈착 멤버가 4 개소보다 많지 않도록 해야 한다.

후방 지지대는 지붕 높이의 메인 롤바 바깥 쪽 벤딩 부분 상부에 가까운 곳에 분리 가능한 방법으로 장착할 수 있다.

수직으로부터 30° 이내의 형태여야 하고 차체 내부에 가능한 한 가까운 직선으로 뒤 쪽 방향이어야 한다.

6.3.2 설계

기본 구조가 정의되고 나면, 의무적 멤버와 보강(‘제 6.3.2.1 조’), 선택적 멤버와 보강(‘제 6.3.2.2 조’)이 추가될 수 있는 보강재와 함께 완성되어야 한다.

명확하게 허가되지 않거나 탈거 가능한 접합이 아니하면 장 탈착 멤버(제 6.3.2.4 조)를 준용해야 하고 모든 멤버와 튜브 보강재는 하나이어야 한다.

6.3.2.1 의무적 멤버와 보강

6.3.2.1.1 대각선 멤버

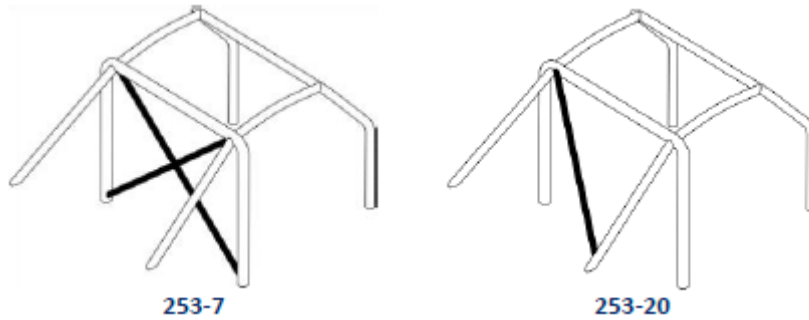
a) 메인 롤바:

도면 253-7에 따라서 메인 롤바에는 2 개의 대각선 멤버가 있어야 한다. 멤버는 직선이어야 하고 탈착 가능할 수 있다. 대각선의 아래 쪽 끝 단은 메인 롤바의 마운팅 풋으로부터 100mm 를 넘지 않는 곳에 접합되어야 한다. (측정은 도면 253-52)

대각선의 위 쪽 끝 단은 메인 롤바와 후방 지지대가 접합되는 곳으로부터 100mm 가 넘지 않는 곳에 접합되어야 한다.

b) 후방 지지대:

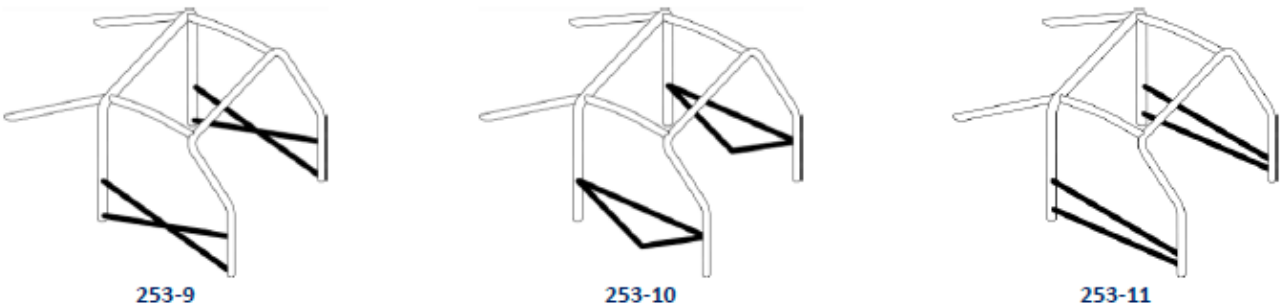
도면 253-20에 따라서 대각선 멤버 1 개를 장착하는 것은 의무이다.



6.3.2.1.2 도어 바

종 방향 멤버는 도면 253-9, 253-10, 253-11 을 따라서 차량의 양 측면에 장착되어야 한다. 도면 253-9, 253-10, 253-11 에서 보여지는 설계에서 하나의 종 방향 멤버가 추가될 수 있다. 코 드라이버가 없는 경기에서는 드라이버 쪽에만 설치할 수 있고 양 쪽을 동일하게 설계하는 것은 의무가 아니다. 이들은 탈착 될 수 있다.

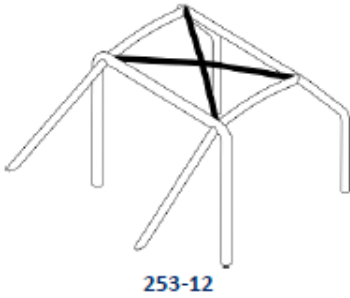
측면 보호는 가능한 한 높아야 하지만 상부 접합부의 높이는 도어 개구부 높이의 절반보다 높아서는 안 된다. 이 상부 접합부가 도어 개구부보다 앞 혹은 뒤인 경우, 이 높이 제한은 이 멤버와 도어 개구부 (측면에서 보았을 때)의 해당 교차점으로 적용된다. 도면 253-9의 경우 이 멤버의 아래 쪽 접합부는 차체의 종 방향 멤버에 직접 장착하는 것과 이 “X”의 하나는 한 튜브일 것을 권장한다. 도어 바를 전면 유리 기둥 보강재(도면 253-15)의 연결은 승인된다.



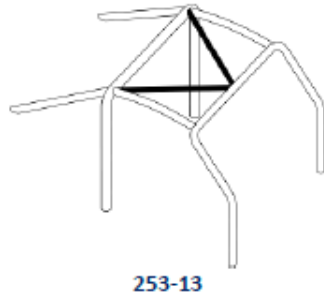
6.3.2.1.3 지붕 보강

멤버는 지붕의 곡선을 따라갈 수 있다. 코 드라이버가 없는 경기에서는 도면 253-12의 경우

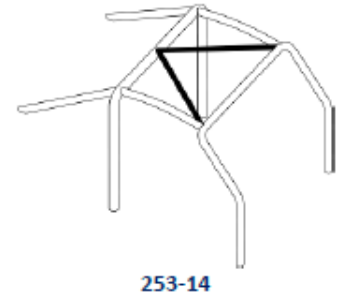
만이며, 대각선 멤버는 하나만 장착될 수 있지만 앞 쪽 연결은 드라이버 쪽이어야 한다. 멤버의 끝 단은 롤바와 기본구조의 연결부로부터 100mm 이내에 있어야 한다.



253-12



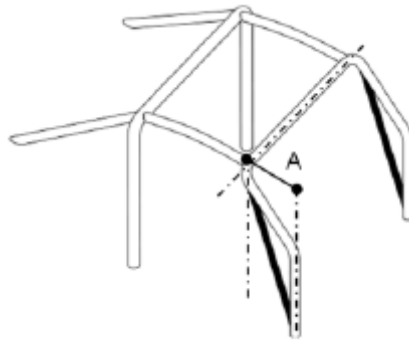
253-13



253-14

6.3.2.1.4 전면 유리 기둥 보강

도면 253-15에서 “A”의 치수가 200mm보다 크다면 전방 롤바 양 쪽에 장착되어야 한다. 이 것은 측면에서 보았을 때 직선이고 20°를 넘지 않는 조건으로 벤딩될 수 있다. 위 쪽 끝 단은 전방(측면) 롤바와 종 방향(횡 방향) 멤버가 접합되는 곳으로부터 100mm 이내에 있어야 한다. 아래 쪽 끝 단은 전방 롤바 마운팅 풋 혹은 측면 하프 롤바 앞쪽 마운팅 풋으로부터 100mm 이내에 있어야 한다. (측정은 도면 253-52) 이 보강재가 도어 바와 교차하는 경우, 몇 개의 부분으로 나뉘어야 한다.



253-15

6.3.2.1.5 벤딩부와 접합부의 보강

다음 두 개소의 접합부 간에는:

- 메인 롤바의 대각선 멤버
- 지붕 보강 (도면 253-12의 경우만)
- 도어 바 (도면 253-9의 경우만)
- 도어 바와 전면 유리 기둥 보강 (도면 253-15)

최소 2개의 가젯(‘2부 1장 일반 안전 규정 제 6.2.14 조’)으로 보강되어야 한다. 도어 바와 전면 유리 기둥 보강재가 하나의 면에 있지 않다면, 가젯(‘2부 1장 일반 안전 규정 제 6.2.14 조’)으로 보강할 수 있다.

6.3.2.2 선택적 멤버와 보강

‘2부 1장 일반 안전 규정 제 6.3.2.1 조’에서 언급되지 않았다면 도면 253-16부터 253-21, 253-23부터 253-33에서 보여지는 멤버와 보강은 선택적이다.

위에 언급된 모든 멤버와 보강은 별개로 사용되거나 다른 것과 혼합되어 사용될 수 있다.

6.3.2.2.1 후방 지지대 대각선 (도면 253-20부터 253-22)

도면 253-20을 대신해서 도면 253-21과 253-22의 구조로 될 수 있다.

6.3.2.2.2 전방 서스펜션 마운팅 지점 (도면 253-25)

연장부는 전방 서스펜션 상부 마운팅 지점에 연결되어야 한다.

6.3.2.2.3 횡 방향 멤버 (도면 253-26 부터 253-30)

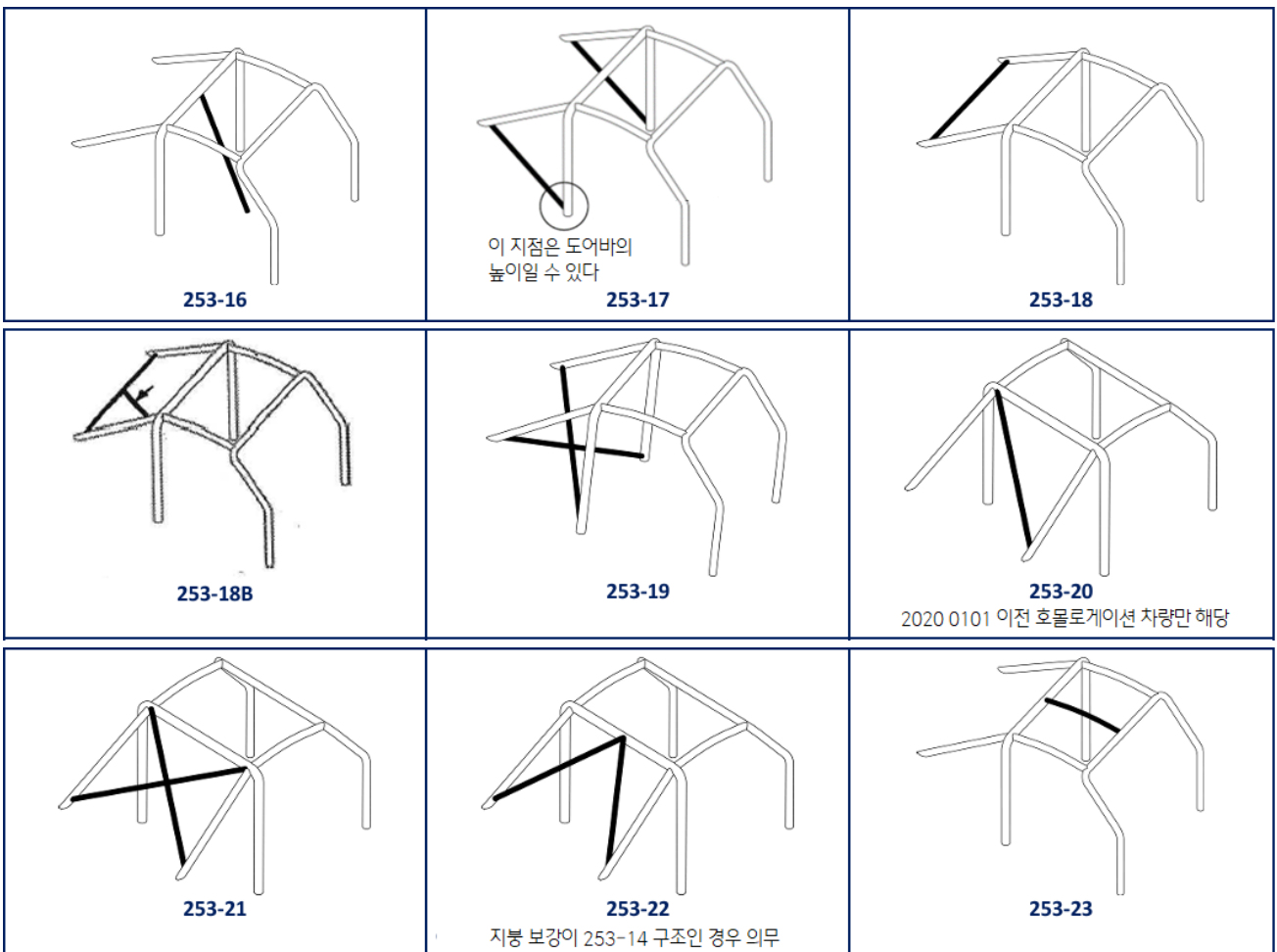
메인 롤바 혹은 후방 지지대 사이에 장착된 횡 방향 멤버는 '2 부 1 장 일반 안전 규정 제 6.2.14 조'본 규정 2.2에 따라서 안전 벨트 고정으로 사용될 수 있다. (이 경우에는 장 탈착 멤버는 금지) 도면 253-26 과 253-27에서 보여지는 멤버는 중심 종 방향 연장부 각도는 수직 기준 30° 보다 작아야 한다. 전방 롤바의 횡 방향 멤버는 가능한 한 높아야 하지만 아래 쪽 귀퉁이는 대시보드의 최상단보다 낮아야 한다. 이 것은 스티어링 칼럼보다 아래에 위치하지 않도록 해야 한다.

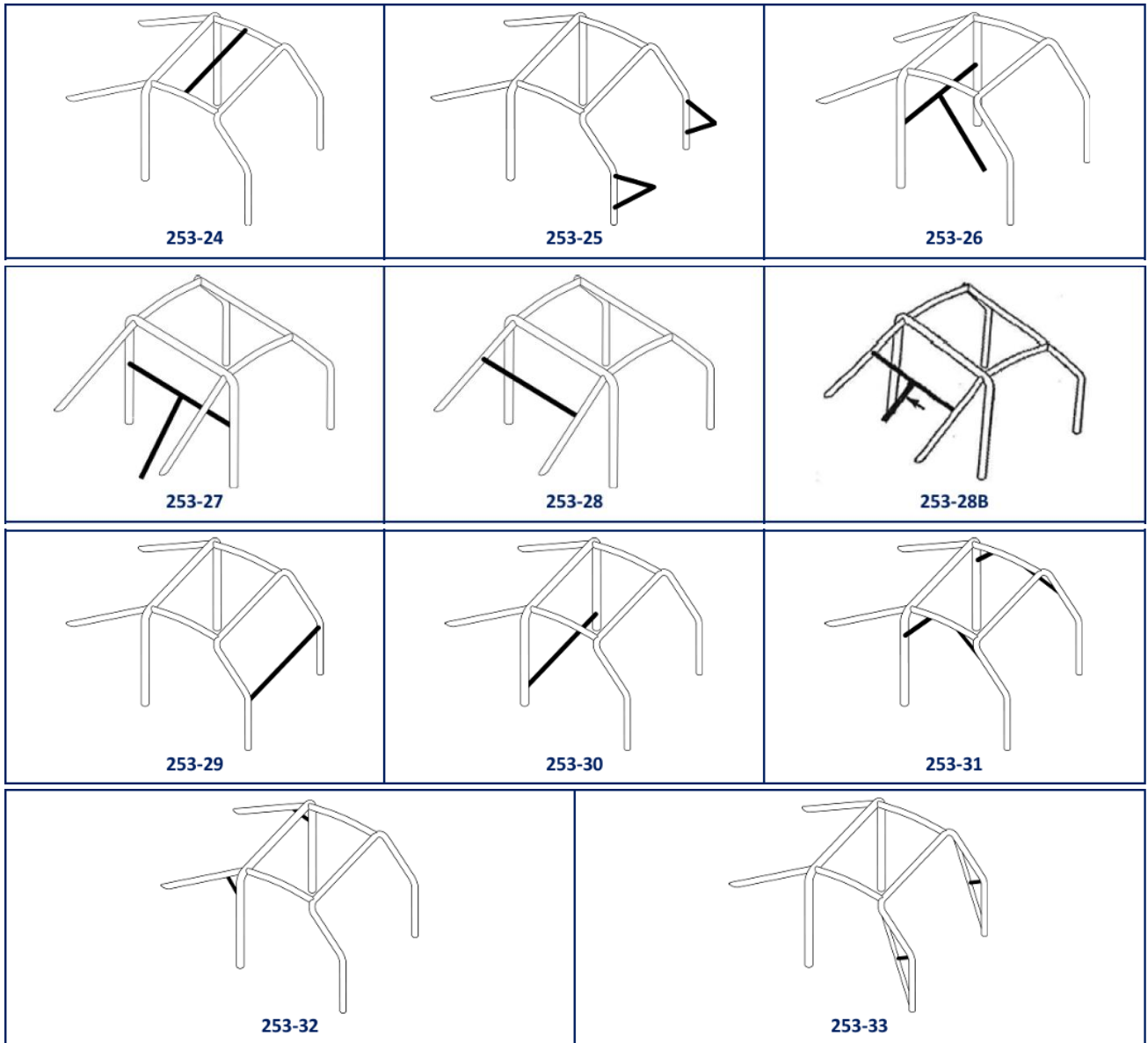
6.3.2.2.4 벤딩부와 접합부의 보강 (도면 253-31 부터 253-33)

보강재는 튜브 혹은 '2 부 1 장 일반 안전 규정 제 6.2.14 조'를 준용하는 U형상으로 된 금속판으로 만들어져야 한다.

보강재를 형성하는 구성품의 두께는 1.0mm 보다 작아서는 안 된다.

튜브형 보강재의 끝부분은 그것이 연결되는 재료의 길이에서 중간 지점보다 더 아래쪽 또는 더 안쪽에 위치해서는 안 되며 다만, 전방 롤바에서 도어 바가 접합되는 부분은 예외이다.





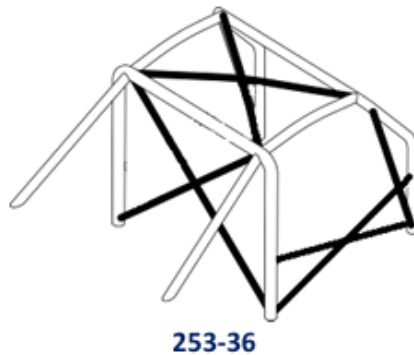
6.3.2.3 안전 케이지의 최소 구성

안전 케이지의 최소구성은 다음과 같이 정의한다.

- 도면 253-36 혹은 그 대칭

기본 구조는 '2부 1장 일반 안전 규정 제 6.3.1 조'에 따라서 달리질 수 있다.

도어 바와 지붕 보강은 '2부 1장 일반 안전 규정 제 6.3.2.1.2 조와 제 6.3.2.1.3 조'에 따라서 달라질 수 있다.



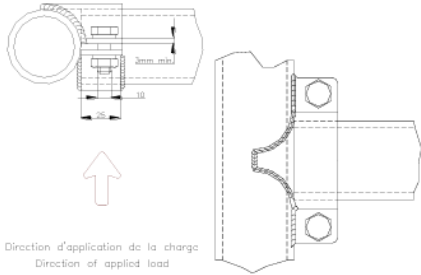
6.3.2.4 장 탈착 멤버

현행 규정을 따라서 안전 케이지의 제작에 장 탈착 멤버가 사용된다면 탈착식 연결구는 FIA 승인 방식을 준용해야 한다. (도면 253-37 에서 253-47)

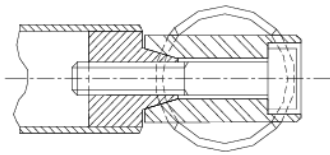
한 차례 조립된 후에는 용접하지 않아야 한다.

나사와 볼트는 최소한 8.8(ISO 기준)을 가져야 한다.

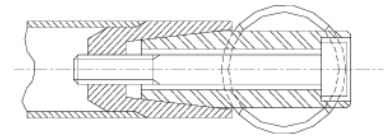
도면 253-37, 253-40, 253-43, 253-46, 253-47 을 준용하는 장 탈착 멤버는 선택적 보강의 장착과 '2부 1장 일반 안전 규정 제 6.3.2.2 조'에 묘사된 보강의 장착을 위해서만 사용되어야 하고 메인 롤바, 전방 롤바, 측면 하프 롤바, 측면 롤바의 상부 연결부에는 금지된다.



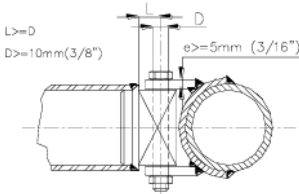
253-37



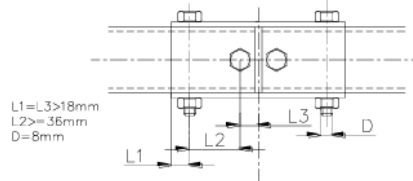
253-38



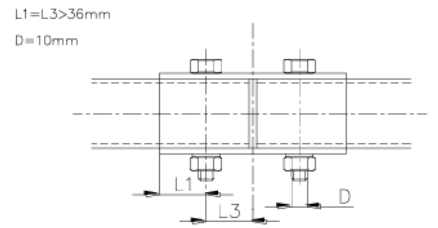
253-39



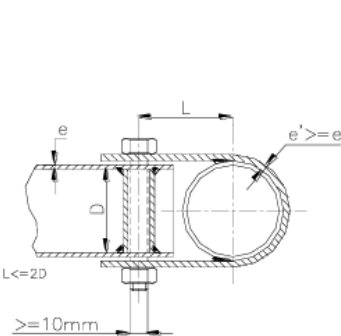
253-40



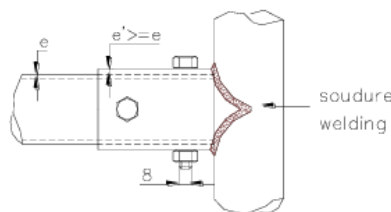
253-41



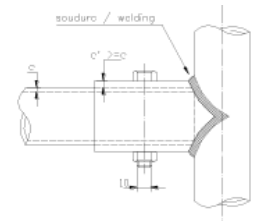
253-42



253-43

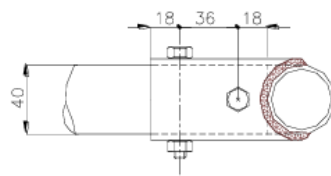


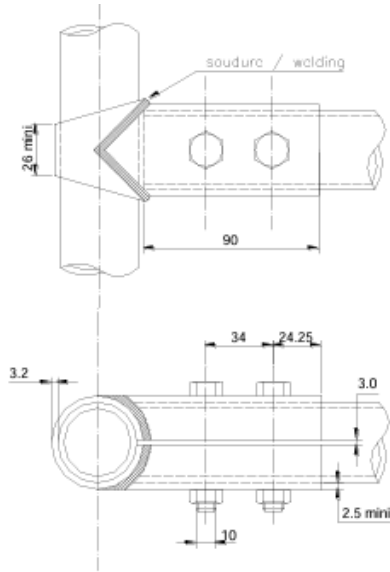
253-44



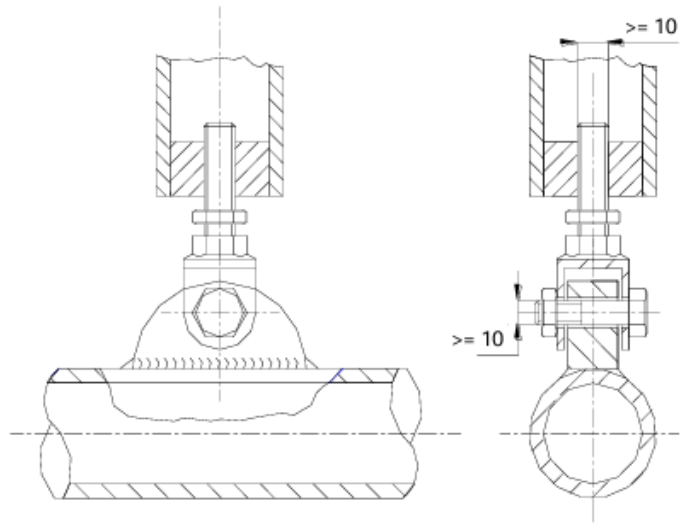
253-45

Dessin / Drawing N° 253-35





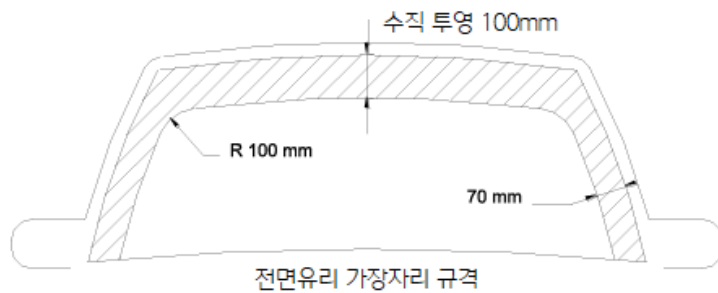
253-46



253-47

6.3.2.5 장착 제한

중 방향으로는, 안전 케이지는 수직 하중을 받는 전방과 후방 서스펜션 요소를 안전하게 포함해야 한다. 이 제한을 초과하는 추가적인 보강이 안전 케이지와 차체의 후방 안티롤바 고정점 사이에 있다면 승인된다. 이 고정점들은 각각 30 x 1.5mm 치수 튜브로 안전 케이지에 연결할 수 있다. 전면에서는, 전방 롤바 상부 귀통이의 벤딩부와 접합부 보강은 도면 253-48 과 같이 전면 유리의 면적이 보여 져야 한다.

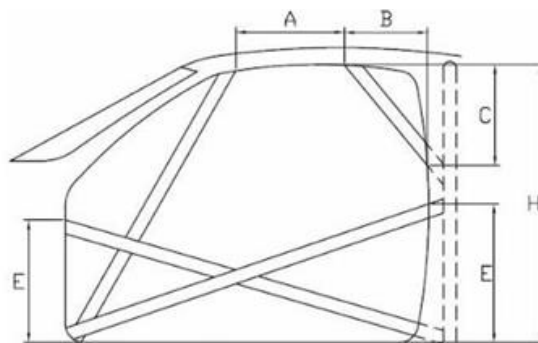


전면유리 가장자리 규격

253-48

도어 개구부 케이지 보강의 구성은 다음의 측면 치수를 따라야 한다. (도면 253-49)

- A 최소 300mm
- B 최대 250mm
- C 최대 300mm
- $E < 0.5 \times H$



253-49

6.3.2.6 안전 케이지의 차체 장착

최소 장착 지점은:

- 전방 롤바의 각 기둥 1 개소
- 측면 롤바 혹은 측면 하프 롤바의 각 기둥 1 개소
- 메인 롤바의 각 기둥 1 개소
- 각 후방 지지대 1 개소

차체에 효율적인 장착을 위해서 안전 케이지 주위의 본래 내장재는 변경하거나 잘라내거나 찌그러뜨릴 수 있다.

퓨즈 박스는 안전 케이지를 장착할 수 있도록 이동할 수 있다

프론트 롤바, 메인 롤바, 측면 하프 롤바의 장착 지점은:

각 마운팅 지점은 차체에 용접된 최소면적 120cm²의 면적과 최소 두께 3mm의 철재 보강판에 최소 볼트 3개로 장착되어야 한다.

이 120cm²의 면적은 보강판과 차체 간에 접해야 한다. 예시는 도면 253-50 부터 253-58 까지를 따른다.

도면 253-52의 경우, 보강판이 차체에 용접될 필요가 없다.

도면 253-54의 경우, 마운팅 지점의 측면은 용접된 판으로 막을 수 있다.

고정 볼트는 최소 8.8(ISO 기준)의 품질과 최소 직경 M8 이어야 한다.

Self Locking 혹은 Lock Washer 를 사용해야 한다.

두 볼트 간의 각도(도면 253-50 과 같이 마운팅 풋의 수준에서 튜브 중심 축으로부터 측정)는 60° 보다 작아서는 안 된다.

후방 지지대의 장착 지점은:

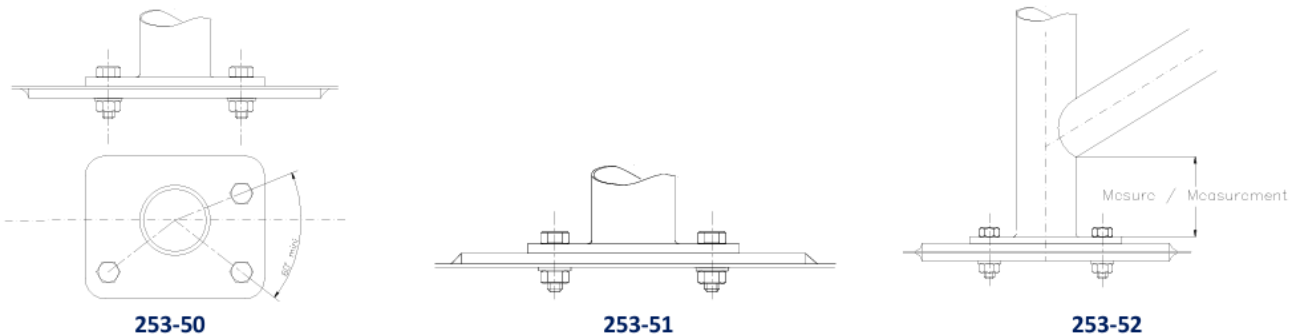
각 후방 지지대는 최소 60cm² 면적(도면 253-57)의 마운팅 풋에 M8 볼트 최소 2 개로 고정되거나 혹은 도면 253-58의 구조와 같이 적당한 장소와 강성이 있는 곳에 부시가 후방 지지대에 용접된다면 볼트 하나로 고정되어야 한다.

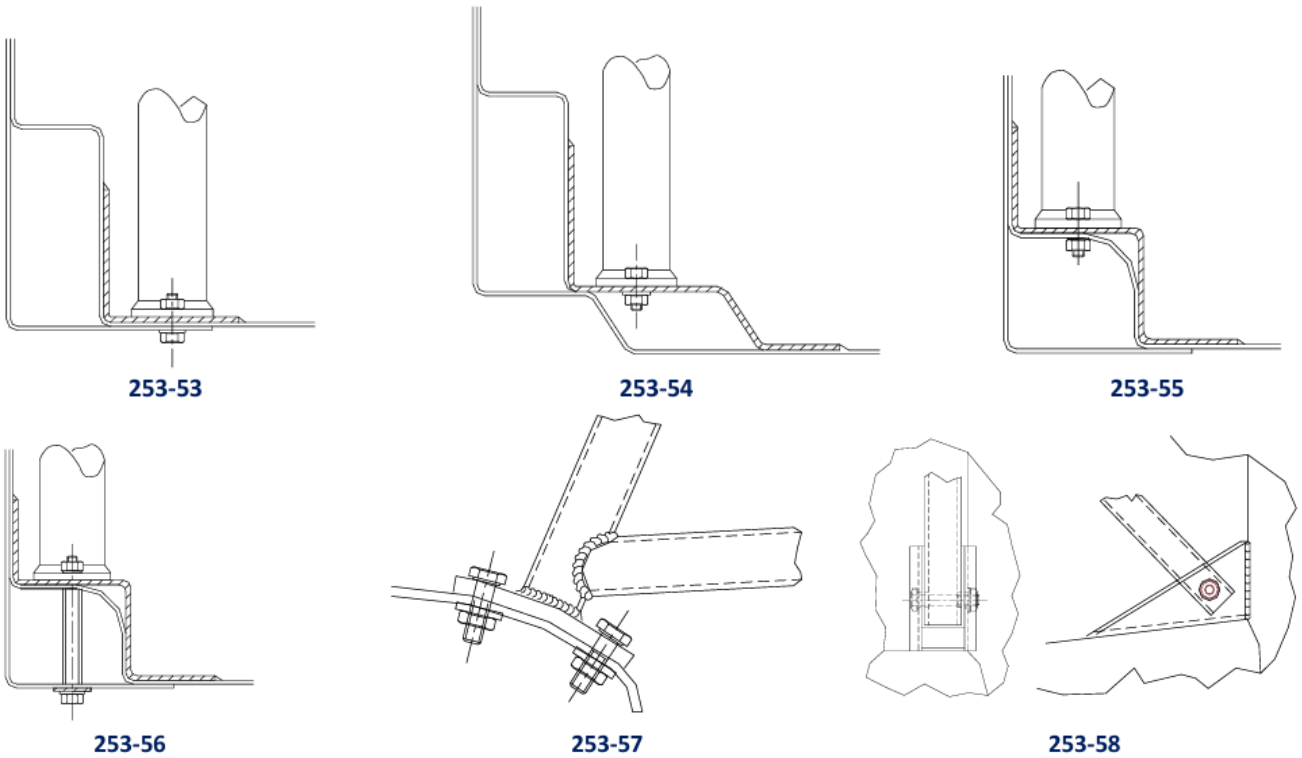
최소 요구는 다음과 같이:

추가로, 더 많은 고정장치가 사용될 수 있고, 마운팅 풋의 지지판은 보강판에 용접될 수 있으며 안전 케이지('FIA ISC Appendix J 2020 Article 253.8-8.3.1' 조항에서 정의하는)는 차체에 용접될 수 있다.

특별한 경우:

비철 차체에서는 안전 케이지와 차체 간의 용접은 금지되고 차체에 보강판을 접착하는 것만 허가된다.





6.3.3 튜브 사양

단면이 원형인 튜브만이 승인된다.

사용되는 튜브의 사양:

| 재료 | 최소 인장강도 | 최소 치수 직경 x 두께 (mm) | 사용 |
|--------------------------------------|----------------------|-----------------------|---|
| 냉간인발 심레스 비합금 탄소강 탄소 최대 함량 0.3% | 350N/mm ² | 45 x 2.5 혹은 50 x 2.0 | 메인 롤바 (도면 253-1, 253-3) 혹은 측면 롤바 + 후방 지지대 (도면 253-2) |
| | | 38 x 2.5 혹은 40 x 2.0 | 측면 하프 롤바 그리고 안전 케이지의 다른 부분 |

알림:

비 합금 강의 첨가 물 최대 함량은 망간 1.7% 와 그 외의 원소가 0.6% 로 구성된다.

강 재료 선택 시에는 좋은 신장 특성과 적절한 용접 특성을 얻을 수 있는 재질인지 주의해야 한다.

튜브는 냉간 굽힘 냉간 벤딩으로 가공되어야 하며 중심선의 굽힘 반경 벤딩 반경 은 튜브 지름의 3 배 이상 이어야 한다.

냉간 굽힘(냉간 벤딩) 가공 중에 튜브 형상이 타원으로 변형되었다면 타원의 최소 지름과 최대 지름의 비율은 0.9 이상이 되어야 한다.

냉간 굽힘(냉간 벤딩) 가공된 튜브 표면에는 물결 모양 이나 기열이 없어야 하며 매끄럽고 균일 해야 한다.

6.3.4 용접 지침

튜브 둘레 전체를 따라서 행해져야 한다.

모든 용접은 완전하게 침투해야 하고 가스 차폐 Arc 용접을 선택할 만하다. 열처리 철 소재를 사용할 때에는 제조사의 특별 지침을 따라야 한다. (특별한 전극, 가스 차폐 용접)

6.3.5 보호 패딩 (부칙 3. 유효한 안전 장비' 별첨 참고)

승차자의 신체가 안전 케이지에 접촉할 수 있는 곳에는 난연제 패딩으로 보호되어야 한다.

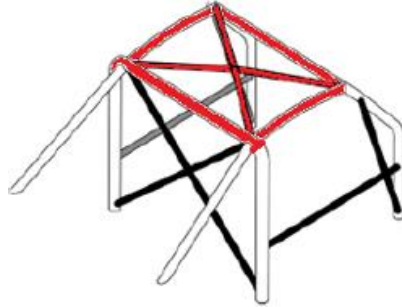
도면 253-68 에서 보여지는 케이지의 튜브와 지붕 보강재에는 'FIA Standard 8857-2001, Type A' ('Technical List n° 23')을 준용하는 패딩이 고정되어야 한다.

각 패딩은 튜브로부터 움직이지 않도록 고정되어야 한다.

적용:

모든 카테고리 적용

Co-Driver 가 없는 경기에서는 드라이버 측만 의무이다.

**253-68****7. 견인 고리 (TOWING-EYE)**

다음은 'FIA ISC Appendix J 2026 Article 253-10 TOWING-EYE' 조항의 번역본이다.

모든 차량은 전 후방에 견인 고리를 장착해야 한다.

이 견인 고리는 차량이 자유롭게 이동할 수 있을 때에만 사용될 수 있다.

명확하게 보이도록 적색, 주황색, 황색으로 도색되어야 한다.

8. 추가 잠금 장치 (ADDITIONAL FASTENERS)

다음은 'FIA ISC Appendix J 2026 Article 253-5 ADDITIONAL FASTENERS' 조항의 번역본이다.

보닛과 트렁크에 추가적인 잠금 장치 최소 2 개가 장착되어야 한다.

순정 잠금 장치는 작동하지 않도록 하거나 탈거되어야 한다.

적용:

그룹 N에서는 선택적이고, 다른 그룹에서는 의무이다.

스페어 휠, 공구 등 커다란 물체가 차량에 탑재되면 단단하게 고정되어야 한다.

9. 전면 유리 와이퍼 (WINDSCREEN WIPERS)

다음은 'FIA ISC Appendix J 2019 Article 255-5.7.2.3 Windscreen wipers' 조항의 번역본이다.

9.1 와이퍼는 항상 작동되어야 하고 최소 1 개 이상은 유지되어야 한다.

9.2 전면 유리를 보호할 목적으로 투명한 필름을 부착할 수 있다. - SR

10. 후방 시야 (REAR VIEW)

다음은 'FIA ISC Appendix J 2026 Article 253-9 REAR VIEW' 조항의 번역본이다.

후방 시야는 외부의 후사경에 의해 확실하게 보여야 한다 (좌측 한 개, 우측 한 개). 이 후사경은 순정품일 수 있다.

각 후사경은 최소 90cm²의 반사 면적을 가져야 한다.

실내 후사경은 선택적이다.

11. 제동과 조향의 안전 (SAFETY OF BRAKING AND STEERING SYSTEMS)

다음은 'FIA ISC Appendix J 2026 Article 253-4 SAFETY OF BRAKING AND STEERING SYSTEMS' 조항의 번역본이다.

11.1 제동

하나의 페달로 두개의 회로 작동:

브레이크 시스템 파이프의 어느 곳이든 브레이크가 보내지는 시스템에 문제가 생긴 경우에도 페달은 모든 휠을 정상적으로 통제해야 하고, 최소 2 개의 휠을 계속해서 통제해야 한다.

적용:

양산에 이 시스템이 적용된 경우 변경해서는 안 된다.

11.2 조향

도난 방지 조향 잠금의 잠금 장치는 작동하지 않도록 해야 한다.

칼럼 조정 시스템은 잠금 처리하거나 공구로만 작동해야 한다.

12. 전원 차단 장치 (GENERAL CIRCUIT BREAKER)

다음은 'FIA ISC Appendix J 2026 Article 253-13 GENERAL CIRCUIT BREAKER' 조항의 번역본이다.

12.1 전원 차단 장치는 모든 전기 회로, 배터리, 발전기, 라이트, 점화장치, 전기 통제를 차단해야 하고 엔진도 멈추어야 한다.

12.2 불꽃 방지 제품이어야 하고 드라이버가 시트에 앉아 안전 벨트를 체결한 상태에서 접근할 수 있어야 하고 차량 외부에서도 접근할 수 있어야 한다.

12.3 전원 차단 장치의 외부 작동 장치는 전면 유리 장착 지점의 하단에 위치해야 한다. 이 위치는 각 변 최소 12cm 백색 테두리 청색 삼각형에 적색 불꽃 표시로 되어야 한다.

12.4 외부 작동 장치는 지붕이 있는 차량에서만 고려된다.

13. 배터리 (BATTERY)

다음은 'FIA ISC Appendix J 2019 Article 255-5.8.3 Battery' 조항의 번역본이다.

13.1 배터리 제조사와 종류

배터리의 제조사, 용량과 케이블은 자유이다.

전압은 표준 양산 차량의 전압보다 같거나 낮아야 한다.

제조사가 정한 배터리의 수가 유지되어야 한다.

13.2 배터리의 위치

위치는 자유이다.

엔진실 내에 위치하지 않는다면 드라이 혹은 젤 방식이어야 한다.

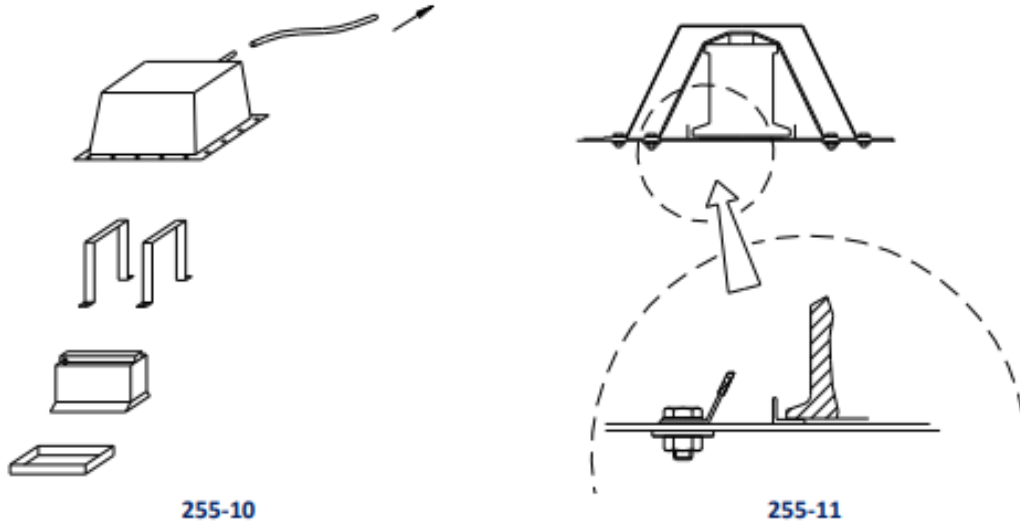
콕핏에 장착하는 경우 배터리는 운전석 시트보다 후방에 위치해야 한다.

13.3 배터리 고정

각 배터리는 안전하게 고정되어야 하고 양극 터미널은 보호되어야 한다.

배터리가 원래의 위치에서 이동하는 경우, 금속 판과 절연 커버가 있는 두 개의 금속 클램프를 사용하여 차체에 바닥에 고정해야 한다.

이 클램프의 고정을 위해서는 직경 10mm 이상의 볼트가 사용되어야 하며, 각 볼트에는 두께 3mm 이상이며 면적 20cm²의 반대편이 차체 아래쪽에 있어야 한다.



14. 삼원 촉매 (THREE WAY CATALYTIC CONVERTER)

14.1 'Technical List n° 8'에 기재된 삼원 촉매의 장착은 의무이며 배기관 최후방에 종 방향으로 장착되어야 한다.

14.2 삼원 촉매의 장착

- 삼원 촉매는 ASN 이 발급한 인증 양식을 준용해야 한다.
- 삼원 촉매는 그 제조사의 지침에 따라서 차량의 배기장치에 장착되어야 한다.
- 흐름 방향은 지켜져야 한다.
- 모든 배기 가스는 항상 삼원 촉매를 통과해야 한다.
- 인증된 삼원 촉매에 변경을 해서는 안 된다.
- 방열판은 장착되어야 한다.

15. 라인과 펌프 (LINES AND PUMPS)

다음은 'FIA ISC Appendix J 2026 Article 253-3 LINES AND PUMPS' 조항의 번역본이다.

15.1 보호

연료, 오일, 브레이크 라인은 외부적으로는 모든 위험과 훼손(구멍, 오염, 기계적인 파손 등)으로부터 보호되어야 하고 내부적으로는 화재와 훼손으로부터 보호되어야 한다.

적용:

양산 연결이 유지되어 있는 그룹 N에서는 선택적이다.

양산 연결이 유지되지 않은 경우, 혹은 차량 실내로 라인이 통과하는 경우, 보호 덮개가 제거된 경우에는 의무이다.

연료 라인의 경우, 비 전도 부품으로 인해 차체로부터 분리된 금속 부품은 전기적으로 연결되어야 한다.

15.2 규격과 장착

양산 연결이 유지되지 않은 경우 의무 적용이다.

냉각수와 오일의 라인은 콕핏 외부에 있어야 한다.

연료 라인, 오일 유회 라인, 고압 유체가 담겨있는 라인은 아래 사양에 따라서 제작되어야 한다.:

- 유연한 라인들은 나사산, 크림프, 셀프 실링 커넥터와 마모와 화염에 견디도록 외부 브레이드를 가져야 한다.

(지속적으로 연소하지 않도록)

- 최저 작동 온도에서 측정된 최저 파열 압력은:

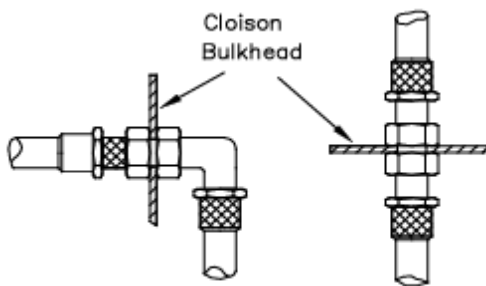
- 연료 라인은 70bar (1000psi) 135 ° C (250 ° F) (탱크로 돌아오는 회로 쪽에 인젝터와 쿨러로 향하는 연결은 제외)

- 유회 오일 라인은 70bar (1000psi) 232 ° C (450 ° F)

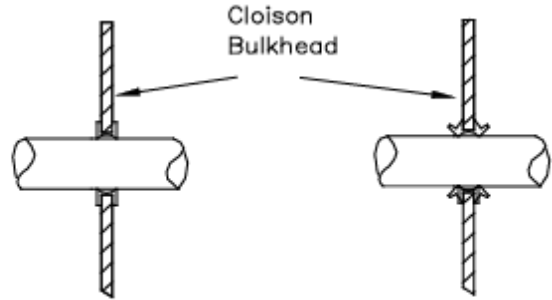
- 고압 유체가 담긴 라인은 280bar (4000psi) 135 ° C (250 ° F)

- 유압 시스템의 작동 압력이 140bar (2000psi)보다 높은 경우, 파열 압력은 작동 압력의 2 배여야 한다.

연료 혹은 유압 라인은 콕핏을 통과할 수 있지만 도면 253-59 와 253-60 과 같이 전방 벌크 헤드 연결 및 브레이크 유압 순환 라인과 클러치 유압 순환 라인을 제외하고 아무런 연결이 없어야 한다.



Dessin / Drawing 253-59



Dessin / Drawing 253-60

15.3 자동 연료 차단

모든 그룹에 권장:

엔진으로 가는 모든 연료 공급 파이프는 자동 연료 차단 밸브가 설치되어 있어야 한다. 자동 연료 차단 밸브란, 연료 장치의 라인 중 하나가 파손되거나 균열로 인해 연료 라인이 압력 이하로 되는 경우 자동으로 모든 연료 라인이 차단되도록 연료 탱크에 직접적으로 위치한 밸브이다.

의무:

엔진이 시동 과정일 때를 제외하고 모든 연료 펌프는 엔진이 가동 중일 때에만 작동해야 한다.

15.4 연료 탱크 환기

연료 셀의 환기 라인은 아래에 설명된 밸브까지 연료 라인(2 부 1 장 일반 안전 규정 제 15.2 조)과 동일한 규격을 가져야 하며, 다음 조건을 충족하는 시스템이 장착되어야 한다:

- 중력 작동식 롤오버 밸브
- 플로트 챔버 환기 밸브
- 플로트 챔버 환기 밸브가 닫힐 때 작동하는 최대 과압 200 mbar 의 블로오프 밸브

연료 탱크 브리더 환기 튜브의 내경이 20mm 보다 큰 경우 ‘FIA ISC Appendix J Article 253-14.2’ 조항에 따라 승인한 역류 방지 밸브(non-return valve)를 장착해야 한다. (‘2 부 1 장 일반 안전 규정 제 17.2 조’ 참고)

16. 윤활 (LUBRICATION)

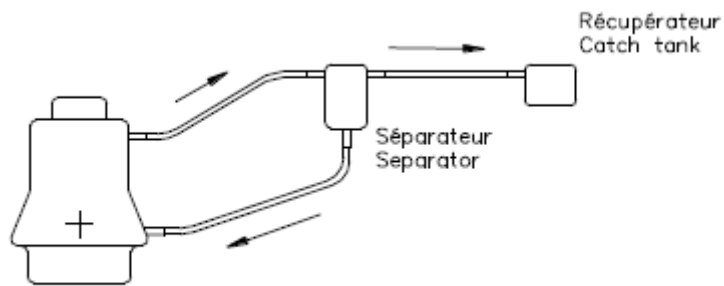
다음은 ‘FIA ISC Appendix J 2019 Article 255-5.1.14 Lubrication’ 조항의 번역본이다.

16.1 윤활 장치에 섀프 브리더가 포함되어 있는 경우, 캐치 탱크로 오일이 흐르는 방법으로 되어 있어야 한다.

16.2 배기량 2000cc 이하 차량의 경우 2 리터 용량을 가져야 하고, 2000cc 초과 차량의 경우 3 리터 용량을 가져야 한다.

16.3 이 탱크는 플라스틱으로 만들어지거나 혹은 투명한 창이 포함되도록 만들어져야 한다.

16.4 공기/오일의 분리기(최대 용량 1 리터)는 도면 255-3에 따라 엔진 외부에도 장착될 수 있다.



255-3

17. FIA 공인 안전 연료 탱크 (FIA APPROVED SAFETY FUEL TANKS)

다음은 ‘FIA ISC Appendix J 2026 Article 253-14 FIA APPROVED SAFETY FUEL TANKS’ 조항의 번역본이다.

17.1 ‘FT3-1999, FT3.5-1999, FT5-1999’ 와 ‘FIA Standard 8875-2025’의 사양

이 사양들 만이 FIA로부터 승인을 받은 것이다.

이 안전 연료 탱크들의 기술적 사양이 FIA로부터 허용되고, 요구된다.

17.1.1 안전 연료 탱크의 표식과 유효성

각 안전 연료 탱크에는 다음의 정보가 표시되어 있어야 한다.

‘FT3-1999, FT3.5-1999, FT5-1999’

- FIA Standard 명칭
- FIA 인증 번호
- 제조사 명칭
- 생산 번호
- 유효의 종료일

‘FIA Standard 8875-2025’

- FIA Standard 번호
- 안전 연료 탱크 등급
- 연료 등급
- 제조사 명칭
- 생산 번호

- FIA 인증 번호
- 유효의 종료일

안전 연료 탱크는 제조일로부터 5년 이후로는 사용할 수 없으며 제조사로부터 검수를 받고 재승인을 받으면 종료일로부터 추가로 2년을 사용할 수 있다.

유효기간 종료일의 확인을 위해서 안전 연료 탱크 보호구에는 비가연성 재질로 제작된 누액 방지 커버가 설치되어야 하고 이 커버는 쉽게 접근할 수 있어야 하며, 도구를 사용해야만 분리할 수 있어야 한다.

17.1.2 이 사양들의 적용

- 그룹 N 과 그룹 A 차량:

‘FT3-1999, FT3.5-1999, FT5-1999’ 또는 ‘FIA Standard 8875-2025’ 안전 연료 탱크가 장착되어야 한다.

장착 시 요구되는 변경은 ‘FIA ISC Appendix J 2019 Article 254 와 Article 255’ 조항에서 허용된 것을 초과할 수 없다.

- 다른 그룹의 차량:

해당되는 그룹의 기술 규정 참고

- 모든 차량:

‘FT3-1999, FT3.5-1999 혹은 FT5-1999’ 안전 연료 탱크용 안전 폼의 사용이 권장된다.

‘FIA Standard 8875-2025’ 안전 연료 탱크에는 안전 폼 사용이 의무화되며, 특정 카테고리의 기술 규정에 따라 FIA 가 특별히 면제하지 않는 한 예외가 없다.

17.2 Filler Neck 이 있는 안전 연료 탱크

17.2.1 적용 그룹 A 와 N

그룹 R1, R2, R3

그룹 Rally5, Rally4, Rally3

콧핏을 통과하는 Filler neck 이 있는 안전 연료 탱크가 설치된 모든 차량은 FIA 가 인증한 non-return 밸브(‘Technical List n° 18’)를 장착해야 한다.

“플랩이 하나 혹은 둘 있는” 이 밸브는 안전 연료 탱크 쪽 Filler neck 에 장착되어야 한다.

Filler neck 은 차량의 안전 연료 탱크 주입구와 안전 연료 탱크 자체를 연결하기 위해 쓰이는 것으로 정의된다.

17.3 설치

2026년 1월 1일 이후 인증된 차량에 의무 적용

모든 차량에 권장 적용 연료

블래더의 모든 부분(플랜지 포함)은 이를 수용하는 하우징에 강성으로 고정되어서는 안 되며, 고정 장치는 연료 블래더가 하우징에서 분리될 경우 연료 블래더의 무결성을 손상시키지 않고 부착부가 파손되도록 설계되어야 한다.

18. 화재 대응 (PROTECTION AGAINST FIRE)

다음은 ‘FIA ISC Appendix J 2026 Article 253- 15 PROTECTION AGAINST FIRE’ 조항의 번역본이다.

만일의 화재 발생 시 화염이 직접적 통과하는 것을 방지하기 위해서 엔진과 승차자 좌석 간에 효율적인 보호 스크린이 위치해야 한다.

이 스크린이 후방 좌석에서 설치되는 경우 방염 코팅으로 덮여지는 것을 권장한다.

19. 밸러스트 (BALLAST)

다음은 ‘FIA ISC Appendix J 2026 Article 252-2.2 Ballast’ 조항의 번역본이다.

하나 혹은 여러 개의 밸러스트로 차량 중량을 맞출 수 있다.

밸러스트들은 강하고 단일한 블록이어야 하고, 봉인을 고정할 수 있어야 하고, 공구를 사용하여 고정하고, 콧바닥에 위치해야 하고, 기술위원회에서 볼 수 있고 봉인할 수 있어야 한다.

20. 연료 (FUEL)

20.1 SOC는 연료의 공정성을 기하기 위해 지정 연료의 사용을 의무화할 수 있으며. 이 경우 이 증명을 위한 서류(영수증 등)를 경기 전까지 SOC에 제출해야 한다.

20.2 연료에 옥탄가(Octane Number) 수치를 높이는 물질 등 첨가물을 주입하는 등의 행위를 하지 않아야 한다.

21. 타이어 (TYRES)

타이어 표면에 인위적인 방법으로 온도를 올리려는 행위 및 화학적(모든 액체, 고체 등), 열적, 기계적 처리는 금지한다. 단, 사용된 타이어의 표면에 붙은 각종 잔여물질 제거(Scraping)를 목적으로 스크래퍼와 같은 수동 도구만을 사용하는 것은 허용된다.

22. 전폭 및 휠 타이어 돌출 (OVERALL WIDTH & WHEEL POKE)

22.1 전폭

22.1.1 전폭 측정 시에는 사이드 미러를 제외하고 차체의 최대 폭을 측정한다.

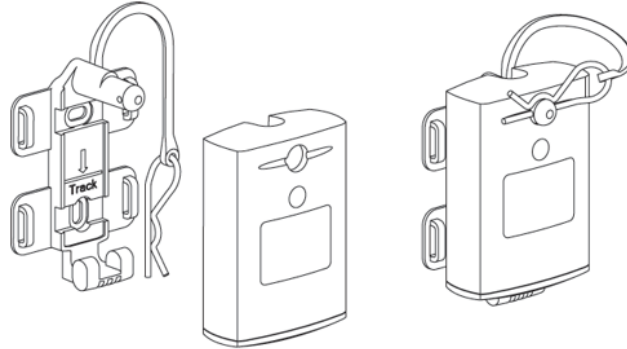
22.2 휠 타이어 돌출

22.2.1 전방에서 보았을 때에 허브 중심 수평선 상단의 휠 타이어는 차체 외부로 돌출되지 않아야 한다.



23. 트랜스폰더 (TRANSPONDER, ELECTRONIC SELF IDENTIFICATION MODULE)

- 23.1 트랜스폰더는 차량의 우측 전방 휠하우스 내부에서 휠 중심선 기준 전방 또는 후방 ±150mm 이내, 지면으로부터 최대 500mm 이하의 높이에 설치되어야 한다.
- 23.2 트랜스폰더는 다음 그림과 같이 지면과 수직 상태로 설치해야 하며, 신호 수신을 방해할 수 있는 금속 구조물에 의해 차폐되어서는 안 된다.



- 23.3 트랜스폰더는 주행 중 진동, 충격 또는 이탈을 방지할 수 있도록 차량의 고정된 구조물에 견고하게 부착되어야 한다.
- 23.4 다음 위치에는 트랜스폰더를 설치할 수 없다.
 - 23.4.1 타이어, 휠과 접촉하거나 접촉 가능성이 있는 위치
 - 23.4.2 브레이크 디스크, 캘리퍼, 허브, 서스펜션 암 등 회전 또는 고온 부품에 직접 연결되거나 인접한 위치 (최대 동작 온도 50 ° C)
 - 23.4.3 휠하우스 외부로 노출되는 위치
 - 23.4.4 주행 중 변형 또는 이동 가능성이 있는 부품에 고정된 위치
- 23.5 트랜스폰더 설치 상태는 공식 차량 검사 시 확인되며, 기술위원회는 필요 시 설치 위치의 수정 또는 재설치를 지시할 수 있다. 이를 이행하지 않을 경우, 해당 차량은 경기 참가가 제한될 수 있다.
- 23.6 SOC는 클래스의 특성에 따라 각 클래스별로 동일한 대체 설치 위치를 지정할 수 있다.
- 23.7 트랜스폰더가 파손, 분실되었을 경우 해당 드라이버에게 수리, 교환 비용을 부과한다.

24. 데이터 로거 (DATA LOGGER)

- 24.1 SOC는 공식 데이터 로거를 지정할 수 있으며 장착을 의무화할 수 있다.
- 24.2 테크니컬 델리게이트 및 그 권한을 위임받은 담당자는 대회 기간 중 공식 데이터 로거 및 관련 장치에 접근할 권한이 있다.
- 24.3 대회 기간 중 공식 데이터 로거에 데이터 저장에 되지 않는 경우 실격될 수 있다.

25. 통신 및 영상 (COMMUNICATION & VIDEO)

- 25.1 통신
 - 25.1.1 외부와 음성 송,수신을 목적으로 차량 내에 무전기를 설치할 수 있다.
 - 25.1.2 SOC는 참가 팀에게 무전기를 요청하여 무전을 청취할 수 있고 그 내용을 방송에 활용할 수 있다.
- 25.2 영상

25.2.1 차량 내부와 외부에 영상 장치를 장착할 수 있다.

25.2.2 차량 내부 영상 장치는 드라이버의 탈출, 구난에 방해가 되지 않아야 한다.

25.2.3 이 영상을 외부로 송출할 경우 허용 여부는 SOC의 권한이며 이 내용을 방송 등 SOC의 목적으로 활용할 수 있다.

26. 쿨 슈트 (COOL SUIT)

26.1 드라이버 체온 유지를 위하여 사용을 권장한다.

26.2 물 탱크 등 관련 구성품 고정에 대해서는 제조사의 지침을 따라야 한다.

6장 프리우스 PHEV 클래스 기술 규정

1. 총칙 (GENERAL)

- 1.1 본 규정은 프리우스 PHEV 클래스 참가를 위한 차량에 적용된다.
- 1.2 본 규정이 '2부 1장 일반 안전 규정'과 상충하는 내용이 있을 경우 본 규정을 우선으로 한다.
- 1.3 본 규정에서 허용된 변경을 제외한 참가 차량의 모든 것은 출고 상태와 동일해야 하며 그 유지는 참가자의 의무이다.
- 1.4 차량에 부착된 모든 부품은 탈거할 수 없다 (단, 주행에 방해되는 품목은 탈거 허용 (예: 매트))
- 1.5 본 규정의 유권해석과 기재되어 있지 않은 사항에 대한 적용 및 그 결정은 SOC의 권한이다.

2. 참가 가능 차량 (ELIGIBLE CARS)

2.1 프리우스 PHEV 클래스 참가 가능 차량은 다음과 같다.

| 클래스 | 참가 가능 차량 |
|-----------|-------------------------------|
| 프리우스 PHEV | TOYOTA에서 생산 판매된 PRIUS PHEV 모델 |

3. 측정 (MEASUREMENTS)

3.1 최저 중량

| 최저 중량 | 조건 |
|---------|------------------|
| 1,570kg | 드라이버 및 안전 장구류 제외 |

3.2 최저 지상고

| 최저 지상고 | 조건 |
|--------|-----------------------|
| 100mm | 휠 얼라이먼트 조정 시 차고 조정 금지 |

3.2.1 주행 종료 후 검차장으로 입고된 상태에서 드라이버 하차 후, 4륜 타이어의 공기압을 조정한 후 측정한다.

4. 의무 장착 지정품 (MANDATORY PARTS / R-TUNE)

아래 품목은 SOC 지정품을 장착해야 한다. (지정품은 변경될 수 있으며 변경될 경우 별도 공지한다.)



[4점식 롤케이지]



[소화기]



[견인 고리]



[버킷 시트]



[6점식 레이싱 안전 벨트]



[레이싱 넷]



[브레이크 호스, 패드]



[휠 - ASA]



[타이어 - 브리지 스톤]

HSD



[쇼크 업소버]

[폰더 거치대]



[데이터 로거]



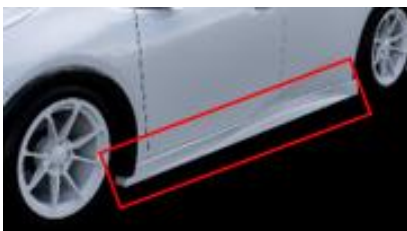
[레이싱 슈트]



[차량 데칼]



[프론트 립]



[사이드 스커트]



[디퓨저]



[리어 스포일러]

4.1 견인 고리

4.1.1 견인 고리는 순정 제품을 사용하며, 반드시 앞, 뒤로 체결해야 한다.

4.2 소화기 및 거치대

4.3 6점식 레이싱 안전 벨트

4.4 브레이크 호스 및 패드

4.4.1 Protect Mu F003 RACING-N+ / R118 RACING-N+

4.5 롤케이지

4.6 버킷 시트 (운전석)

4.7 레이싱 슈트

4.7.1 SABELT ROCKET TS-1

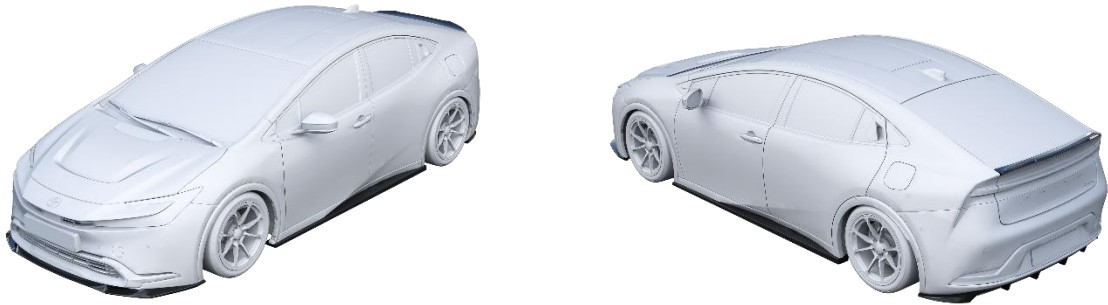
4.8 휠

4.8.1 SOC가 지정한 휠을 사용해야 한다.

ASA RCq1015

4.9 에어로 파츠

4.9.1 프론트 립, 사이드 스커트, 디퓨저, 리어 스포일러를 포함하여 에어로 파츠라 한다.



4.9.2 에어로 파츠 파손 시 수리 또는 교체를 해야 하며, 에어로 파츠의 장착 상태는 검차의 대상이 된다.

4.9.2.1 기술위원회에서 파손 상태의 판정이 어려울 경우 SOC 또는 테크니컬 델리게이트의 판단에 따른다.

안전에 문제가 있다 판단할 경우 주행을 제한할 수 있다.

4.9.3 수리 불가능한 에어로 파츠의 교환은 의무이다.

4.9.4 에어로 파츠의 수리 방법은 동일한 소재 또는 퍼티 작업으로 한정하며, 그 외의 수리 방법은 허용하지 않는다.

4.9.4.1 단, 연습 주행, 예선, 결승에서 에어로 파츠가 파손되었을 경우 안전을 위한 수리 또는 고정 작업은 허용되며, 테이핑 작업이 가능하고 다음 라운드 검차 전까지 수리 또는 교체를 완료해야 한다.

4.10 타이어

4.10.1 SOC가 지정한 타이어를 사용해야 한다.

4.10.2 규격

225/45R18

4.10.3 경기에 사용하는 타이어는 일반公道에서 사용할 수 없다.

4.11 쇼크 업소버

4.11.1 HSD PRIUS 전용

4.12 SOC 공식 주행 데이터 수집 장치(데이터 로거)

SOC 공식 주행 데이터 수집 장치로 수집된 데이터는 SOC가 사용할 수 있다. (분석 및 방송, 디지털 채널 활용 등)

4.13 레이싱 네트

4.14 폰더 거치대

5. 허용 (PERMITTED MODIFICATIONS)

5.1 윤활유 및 작동유

5.2 윈도우 틴팅

5.2.1 전방 좌석 측면 윈도우와 후면 윈도우의 가시광선 투과율 30% 이상이 되는 조건으로 틴팅 필름을 부착할 수 있다.

5.2.2 후방 좌석 측면 윈도우의 틴팅 필름 부착은 자유

5.3 휠 너트, 너트 교환 가능

5.4 휠 스페이서는 최대 5mm까지 가능

6. 기타 (ETC)

6.1 휠 얼라이먼트 조정은 가능하다.

6.1.1 캠버 조정 금지(양산 데이터 대비 최대 -1도 이내)

6.1.2 캠버를 조정하기 위한 볼트의 교환 및 가공은 허용되지 않는다.

정의와 약어 (DEFINITIONS AND ABBREVIATIONS)

FIA: Federation Internationale de l'Automobile의 약어, 국제자동차연맹의 약칭으로 공인된 각국 자동차단체에 의하여 구성된 유일한 국제적 기관

ASN: Authority Sporting National의 약어로 FIA가 승인한 국내 스포츠 권한 보유자

KARA: Korea Automobile Racing Association, 한국의 ASN인 (사)대한자동차경주협회의 약어

SOC: Superrace Organizing Committee, 슈퍼레이스 조직위원회의 약어

참가자 (Participants): 슈퍼레이스 대회에 참가하는 사람 혹은 팀 단체를 말함

드라이버 (Driver): 슈퍼레이스 대회 참가를 목적으로 엔트리를 부여받은 자로서 소속 ASN으로부터 드라이버 라이선스를 발급받은 자

라이선스 (License): 슈퍼레이스를 참가하기 위해 소속 ASN으로부터 그 자격을 인정하는 증명

팀 크루 (Team Crew): 참가 팀의 멤버들로 피트 내에 상주하며, 차량 정비 작업을 할 수 있는 인원

테크니컬 델리게이트 (Technical Delegate): SOC에 의해 지정된 차량 기술 분야의 대표

ISC 규칙: International Sporting Code의 약어로 FIA 국제스포츠규칙과 그 부칙

특별규정 (Supplementary Regulations): 본 규정에서 정하지 아니하고 SOC가 별도로 발표하는 추가 규정을 말함

공식 프로그램 (Official Program): SOC가 대회 진행을 위해 대회 개최 전 참가자에게 알리는 공식 문서

공식 통지 (Official Notice): SOC 혹은 경기위원회가 경기장에서 대회 진행 중 참가자에게 알리는 공식 문서

대회 (EVENT): 각 라운드 모든 일정을 포함하여 금요일 연습 주행부터 일요일 결승 경기까지 모든 일정을 말함

경기 (COMPETITION): 대회 내 진행되는 연습 주행, 예선, 결승 등이 경기에 포함된다.

불가항력 사건 (Force Majeure Event): 예측할 수 없고, 피할 수 없으며, 외부 요인으로 인해 일어난 사건

코스 (Course): 경기가 진행되는 차량의 진행 경로

트랙 (Track): 코스 내 연석을 미포함한 가장자리 백색선까지를 말함

트랙 이탈 (Off the Track Limit): 모든 바퀴가 트랙 밖의 주행으로 기록을 단축하는 행위 (단, 최소 한 개라도 바퀴가 트랙 내 남아 있을 경우 정상적인 주행으로 인정)

피트 개러지 (Pit Garage): 참가 차량을 보관하는 차고지

파크 페르미 (Parc Fermé): 예선과 결승 후 참가 차량 검사를 목적으로 보관하는 장소

참가 차량 (Automobile): 슈퍼레이스 대회 참가를 목적으로 규정을 충족시킨 차량 이어야 한다.

BoP: Balance of Performance의 약어로 차종 간의 성능 보정 목적의 조정에 대한 약어

세이프티 카 (Safety Car, SC): 레이스 중 트랙 주행이 위험할 경우 안전을 확보하고 경기를 중립화 시키기 위한 목적으로 트랙에 내보내는 오피셜 차량

부칙 1. 2026 년 시리즈 일정

(Round)

| 대회 | 1 | 2 | 3 | 4 | 5 | 6 |
|--------------------|------------------|-----------------------|---------|------------------|-----------------------|------------------|
| 일자 | 4/17~19 | 5/22~24 | 7/17~18 | 8/21~22 | 9/11~13 | 10/23~25 |
| 장소 | 용인 에버랜드 스피드웨이 | 영암 코리아 인터내셔널 서킷 | 인제 스피디움 | 용인 에버랜드 스피드웨이 | 영암 코리아 인터내셔널 서킷 | 용인 에버랜드 스피드웨이 |
| 토요타 가주 레이싱 6000 | 1 & 2 | 3 | 4 | 5 | 6 | 7 & 8 |
| GT4 | 1 & 2 | 3 | 4 | 5 | 6 | 7 & 8 |
| 서킷스토리 아카데미 GTA | 1 | 2 | 3 | 4 | - | 5 & 6 |
| 서킷스토리 아카데미 GTB | 1 | 2 | 3 | 4 | - | 5 & 6 |
| 프리우스 PHEV | 1 | 2 | 3 | 4 | 5 | 6 |
| ALPINE | 1 | 2 | 3 | 4 | 5 | 6 |
| 금호 M | 1 | 2 | 3 | 4 | (미정) | 5 |

* 주최측의 사정에 따라 대회 일정은 변경될 수 있습니다.

부칙 2. 신호 (SIGNALLING)

다음은 'FIA ISC Appendix H 2.5 SIGNALLING (2025.6.17)' 조항의 일부를 번역한 것으로 일반적인 깃발 규정이며, 원본의 내용과 불일치하여 분쟁이 있을 경우 원본을 우선으로 한다.

1. 국기 (National Flag)

- 1.1 국기는 레이스의 출발 신호로 사용될 수 있다.
- 1.2 출발 신호는 깃발을 아래로 내리는 동작으로 주어져야 하며, 스탠딩 스타트(Standing Start) 경기의 경우 모든 차량이 완전히 정지한 이후에만 깃발을 들어 올릴 수 있다. 이때 어떠한 경우에도 깃발을 들어 올린 상태를 10초를 초과하여 유지해서는 안 된다.

2. 적색기 (Red Flag)

- 2.1 이 깃발은 연습 주행 세션 또는 레이스를 중단하기로 결정되었을 때 출발선에서 흔들려 제시되어야 한다. 이와 동시에 서킷 전 구간의 모든 오피셜 포스트에서도 적색기가 흔들려 제시되어야 한다.
- 2.2 중단 신호가 제시된 경우:
 - 2.2.1 연습 주행 중에는 모든 차량이 즉시 감속하여 천천히 각자의 피트로 복귀해야 한다.
 - 2.2.2 레이스 중에는 모든 차량이 즉시 감속하여 적색기 라인(Red Flag Line)까지 천천히 주행해야 한다.
 - 2.2.3 추월은 금지되며, 드라이버는 다음 사항을 인지해야 한다.
 - * 레이스 차량 또는 서비스 차량이 트랙 위에 있을 수 있음
 - * 사고로 인해 트랙이 완전히 차단되었을 수 있음
 - * 기상 조건으로 인해 레이스 속도로 주행이 불가능할 수 있음
 - 2.2.4 레이스가 중단된 경우, 드라이버는 과속이 무의미함을 인지해야 한다. 이는 다음과 같은 이유 때문이다.
 - * 레이스의 분류 결과 또는 재출발 그리드는 적색기가 제시되기 이전 시점을 기준으로, 해당 경기의 규정에 따라 결정된다.
 - * 피트 출구는 폐쇄된다.
- 2.3 모든 차량은 레이스가 재개되는지 또는 종료되는지에 대한 통보를 받을 때까지, 그리고 해당 경기 규정에 따라 오피셜로부터 지시를 받을 때까지 적색기 라인 앞에서 순서대로 정지해야 한다.

3. 체커기 (Black and White Chequered Flag)

- 3.1 이 깃발은 모든 연습 주행 세션 또는 레이스의 종료를 의미한다.
- 3.2 모든 참가 차량이 컨트롤 라인을 통과할 때까지 첫 번째 보호 라인 뒤에서 흔들려 제시되어야 한다.

4. 흑색기 (Black Flag)

- 4.1 이 깃발은 해당 드라이버에게 다음 피트 진입 시 자신의 피트 또는 규정에 지정된 장소에 정차해야 함을 알리기 위해 사용된다.
- 4.2 드라이버가 어떠한 사유로든 이에 응하지 않을 경우, 이 깃발은 4랩을 초과하여 연속으로 제시되어서는 안 된다.

4.3 이 깃발을 제시할지에 대한 결정은 심사위원회(Stewards)에게 전적으로 있으며, 해당 팀에는 즉시 그 결정이 통보되어야 한다.

5. 오렌지불기 (Black Flag with an Orange Disc)

5.1 이 깃발은 해당 차량에 기계적 문제가 발생하여 드라이버 본인 또는 타인에게 위험을 초래할 가능성이 있음을 알리는 신호이며, 해당 드라이버는 다음 랩에서 반드시 피트에 정차해야 한다.

5.2 기계적 문제가 기술위원장(Chief Scrutineer)의 승인 하에 해결되면, 해당 차량은 레이스에 재참가할 수 있다.

6. 흑백반기 (Black and White Flag divided diagonally)

6.1 이 깃발은 단 한 차례만 제시되며, 비신사적인 행위 또는 반복될 경우 페널티로 이어질 수 있는 행위에 대해 해당 드라이버에게 경고를 의미한다.

* 4,5,6 항에 해당하는 깃발은 움직이지 않은 상태로 제시되어야 하며, 흰색 숫자가 표시된 검은색 번호판과 함께 제시되어야 한다. 해당 번호판에는 해당 드라이버의 차량 번호가 표시되어야 하며, 깃발과 번호판은 하나의 보드로 결합될 수 있다.

7. 황색기 (Yellow Flag)

7.1 이 깃발은 위험이 있음을 알리는 신호로, 다음과 같은 두 가지 방식으로 제시되며 각각의 의미는 다음과 같다.

7.1.1 단일 황색기(흔들어 제시)

7.1.1.1 감속해야 하며, 추월은 금지되고 주행 방향을 변경할 준비를 해야 한다.

7.1.1.2 트랙 옆 또는 트랙 일부에 위험 요소가 존재함을 의미한다.

7.1.1.3 드라이버가 감속했음이 명확히 확인되어야 하며, 이는 해당 섹터에서 이전보다 이른 제동을 하거나 눈에 띄게 속도를 줄였음을 의미한다.

7.1.2 이중 황색기(흔들어 제시)

7.1.2.1 현저히 감속해야 하며, 추월은 금지되고 주행 방향을 변경하거나 정지할 준비를 해야 한다.

7.1.2.2 트랙이 부분적으로 또는 완전히 차단되어 있거나, 오피셜이 트랙 위 또는 트랙 인근에서 작업 중임을 의미한다.

7.1.2.3 연습 주행 및 예선 주행 중에는, 드라이버가 의미 있는 랩 타임을 기록하려는 시도를 하지 않았음이 명확히 확인되어야 하며, 이는 해당 랩을 포기해야 함을 의미한다. (다음 랩에서 트랙이 정상일 수 있으므로 반드시 피트로 복귀해야 하는 것은 아니다).

7.2 황색기는 일반적으로 위험 지점 직전에 위치한 오피셜 포스트에서만 제시되어야 한다. 다만, 특정 상황에서는 경기위원장의 지시에 따라 사고 지점 이전의 두 개 이상의 오피셜 포스트에서 제시될 수 있다.

7.3 첫 번째 황색기가 제시된 지점부터 사고 이후 녹색기가 제시될 때까지의 구간에서는 추월을 금지한다.

7.4 황색기는 드라이버에게 반드시 인지시켜야 할 사고가 없는 한, 피트레인에서는 제시되어서는 안 된다.

7.5 모든 경우에 있어, 속도 제한의 종료는 다음 오피셜 포스트 또는 필요한 경우 각 오피셜 포스트에서 녹색기로 표시된다.

7.6 스타트 절차 중 그리드 인근에서 전방에 위험 요소가 있음을 알리기 위해 황색기가 제시되는 경우, 이후 오피셜

포스트에서는 녹색기가 제시되지 않으며 이 경우 추월은 허용된다.

8. 황·적 줄무늬기 또는 오일기 (Yellow Flag with Red Stripes)

- 8.1 이 깃발은 움직이지 않은 상태로 제시되며, 깃발 이후 구간의 노면에 오일 또는 물로 인해 그림이 저하되었음을 드라이버에게 알린다.
- 8.2 이 깃발은 상황에 따라 최소 4랩 동안 제시되어야 하며, 그 이전에 노면 상태가 정상으로 회복된 경우에는 철회될 수 있다.
- 8.3 해당 깃발이 제시된 이후 구간에 대해 반드시 녹색기를 제시할 필요는 없다.

9. 청색기 (Light Blue Flag)

- 9.1 이 깃발은 흔들어 제시되며, 드라이버가 곧 추월당할 상황임을 알리는 신호이다.
- 9.2 이 깃발은 연습 주행과 레이스에서 서로 다른 의미를 가진다.
 - 9.2.1 모든 경우: 피트를 출발하는 드라이버에게, 트랙 위에서 접근 중인 차량이 있음을 알리기 위해 정지 상태로 제시된다.
 - 9.2.2 연습 주행 중: 더 빠른 차량이 바로 뒤에서 접근하여 곧 추월할 것임을 의미한다.
 - 9.2.3 레이스 중: 드라이버가 백미러를 충분히 사용하지 않는 것으로 보이는 경우, 랩을 당하려는 차량에게 제시된다. 이 깃발이 제시되면 해당 드라이버는 가능한 한 빨리 뒤따르는 차량에게 길을 양보해야 한다.

10. 백색기 (White Flag)

- 10.1 이 깃발은 흔들어 제시되며, 해당 오피셜 포스트가 관할하는 트랙 구간 내에 현저히 느린 차량이 존재함을 드라이버에게 알린다.

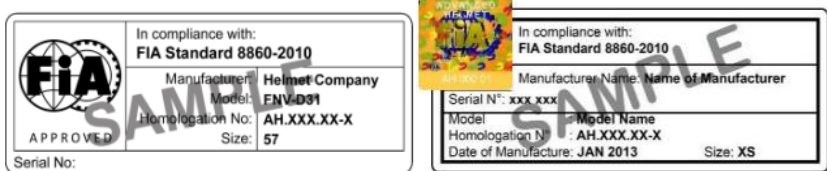
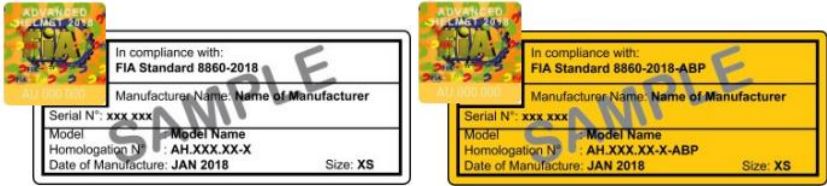
11. 녹색기 (Green Flag)

- 11.1 이 깃발은 트랙이 안전한 상태임을 의미하며, 황색기가 제시되게 된 사고 지점 바로 다음의 오피셜 포스트에서 흔들어 제시되어야 한다.
- 11.2 또한, 경기위원장이 필요하다고 판단하는 경우, 워밍업 랩의 시작 또는 연습 주행 세션의 시작을 알리는 신호로 사용될 수 있다.


부칙 3. 유효한 안전 장비 (VALID SAFETY EQUIPMENT)

1. FIA 드라이버 안전 장구 정보






1) 헬멧 (Helmet) – FHR 호환

| FIA Standard | Technical List | 라벨 샘플 |
|------------------------------------|----------------|--|
| 8859-2015 | n° 49 |  |
| 8859-2024 / 8859-2024- ABP | n° 107 |  |
| 8860-2010 (2028.12.31 까지 유효) | n° 33 |  |
| 8860-2018 / 8860-2018- ABP | n° 69 |  |





2) FHR 시스템 (Frontal Head Restraint System)

| FIA Standard | Technical List | 라벨 샘플 |
|--------------|----------------|--|
| 8858-2002 | n° 29 |  |
| 8858-2010 | n° 29 |  |

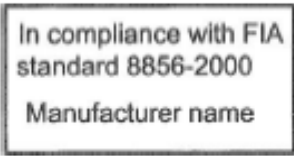
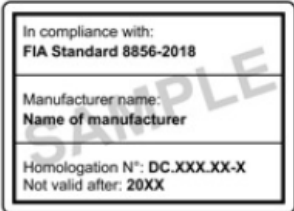
3) 슈트 (Overall)

| FIA Standard | Technical List | 라벨 샘플 |
|--------------|----------------|--|
| 8856-2000 | n° 27 |   |
| 8856-2018 | n° 74 |   |
| SFi 3.2A/1 | - |  |

4) 내의 (Personal Underwear), 바라클라바 (Balaclava), 신발 (Shoes), 장갑 (Gloves)

| FIA Standard | Technical List | 라벨 샘플 |
|--------------|----------------|--|
| 8856-2000 | n° 27 |   |
| 8856-2018 | n° 74 |   |

5) 양말 (Socks)

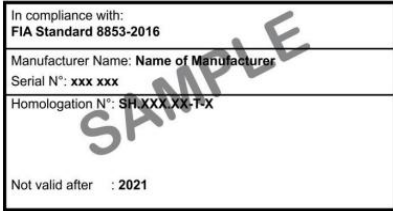

| FIA Standard | Technical List | 라벨 샘플 |
|--------------|----------------|--|
| 8856-2000 | n° 27 |  |
| 8856-2018 | n° 74 |  |

2. FIA 차량 콕핏 안전 장비 정보


1) 시트 (Seats)

| FIA Standard | Technical List | 라벨 샘플 |
|--------------|----------------|--|
| 8855-1999 | n° 12 |  <p>COMPETITION SEAT AB 00311</p> <p>In compliance with : FIA Standard 8855-1999</p> <p>Manufacturer Name : Name of Manufacturer</p> <p>Serial n° : xxx xxx</p> <p>Model : Model Name Homologation N° : CS.xxx.xx Date of Manufacture : MAY 2012</p> |
| 8862-2009 | n° 40 |  <p>ADVANCED RACING SEAT AC 00001</p> <p>In compliance with : FIA Standard 8862-2009</p> <p>Manufacturer Name : Name of Manufacturer</p> <p>Serial n° : xxx xxx</p> <p>Model : Model Name Homologation N° : AS.xxx.xx Not valid after : 2021</p> |
| 8855-2021 | n° 91 |  <p>COMPETITION SEAT AB 00311</p> <p>In compliance with : FIA Standard 8855-2021</p> <p>Manufacturer Name : Name of Manufacturer</p> <p>Serial N° : xxx xxx</p> <p>Model : Model Name Homologation N° : CS.XXX.XX Not valid after : 20XX</p> |

2) 안전 벨트 (Safety Harness)

| FIA Standard | Technical List | 라벨 샘플 |
|--------------|----------------|--|
| 8853-2016 | n° 57 |  <p>In compliance with: FIA Standard 8853-2016</p> <p>Manufacturer Name: Name of Manufacturer</p> <p>Serial N°: xxx xxx</p> <p>Homologation N°: SH.XXX.XX-T-X</p> <p>Not valid after : 2021</p> |
| | |  <p>In compliance with: FIA Standard 8853-2016</p> <p>Name of Manufacturer</p> <p>Serial N°: xxx xxx</p> <p>Homologation N°: SH.XXX.XX-T-X</p> <p>Not valid after : 2021</p> |



3) 레이싱 넷 (Racing Nets)

| FIA Standard | Technical List | 라벨 샘플 |
|--------------|----------------|--|
| 8863-2013 | n° 48 |  <p>In compliance with: FIA Standard 8863-2013</p> <p>Manufacturer Name: Name of Manufacturer</p> <p>Serial N°: xxx xxx</p> <p>Homologation N°: RN.XXX.XX</p> <p>Model : Model Name Not valid after : 2018</p> |

4) 롤케이지 패딩 (Rollcage Padding)

| FIA Standard | Technical List | 라벨 샘플 |
|---------------------|----------------|--|
| 8857-2001 Type A | n° 23 |  <p>The label is blue and white, featuring the FIA logo and the word 'APPROVED'. Below this, it lists: MANUFACTURER: OMP, MODEL: AAT16A, HOM. NO.: CP.009.18.A, and FIA STANDARD: FIA 8857-2001. A separate image shows a metal stamp with the text 'CP.009.18.A FIA 8857-2001'.</p> |

5) 안전 연료 탱크 (Safety Fuel Tanks)

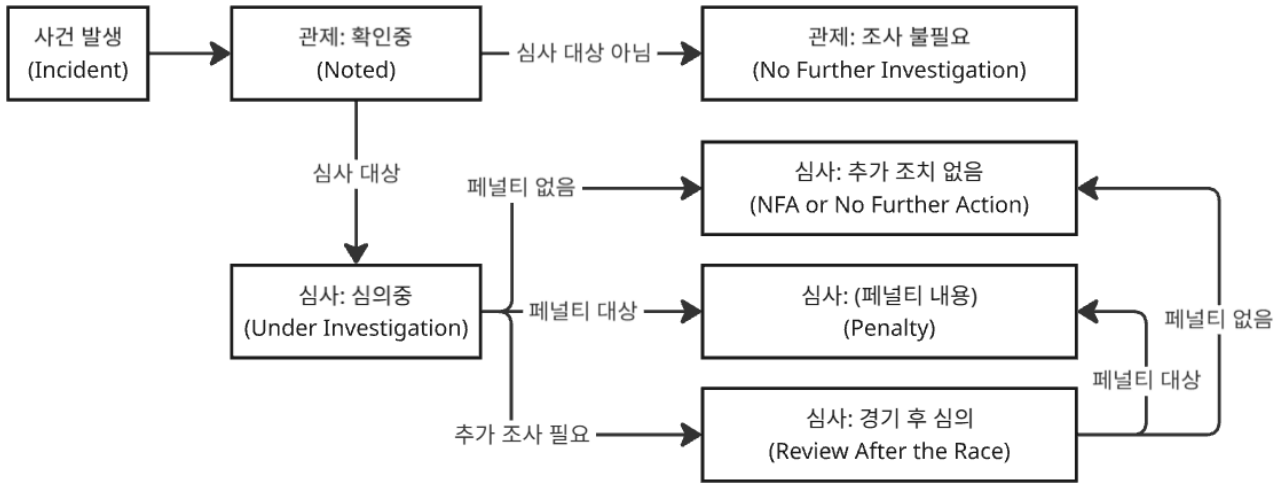
| FIA Standard | Technical List | 라벨 샘플 |
|------------------------------------|----------------|---|
| FT3-1999 FT3.5-1999 FT5-1999 | n° 01 |  <p>The label is white with a colorful border and contains the following text: Re-certified in compliance with: FIA Standard FT3-1999, Manufacturer Name: Name of Manufacturer, Serial N°: xxx xxx, Original hologram N°: xxx xxx, Homologation N°: ysomus, Original Validity: JAN 2018, and Extended Validity: JAN 2020.</p> |
| 8875-2025 | - |  <p>Two labels are shown. The left one is yellow and reads: In compliance with: FIA Standard 8875-2025, ADVANCED SAFETY FUEL TANK GRADE 1, Manufacturer Name, Serial Number: XXX, Homologation Number: FTG1.XXX.YY, Not valid after: JAN 2023, Class: XX. The right one is white and reads: In compliance with: FIA Standard 8875-2025, COMPETITION SAFETY FUEL TANK GRADE 2, Manufacturer Name, Serial Number: XXX, Homologation Number: FTG2.XXX.YY, Not valid after: JAN 2023, Class: XX.</p> |

6) 자동 소화기 (Plumbed-in Fire Extinguisher Systems)

| FIA Standard | Technical List | 라벨 샘플 |
|--------------|----------------|---|
| 8865-2015 | n° 52 |  <p>Two labels are shown. The top one is white and reads: In compliance with: FIA Standard 8865-2015, Manufacturer Name: Name of Manufacturer, Serial N°: xxx xxx, Model, Homologation N°: EX.XXX.XX, Type of Extinguishant, Extinguishing medium, Range of Temperature: -15°C to 60°C, Class of Fire: Classe 1 (Petrol in accordance with Art. 9 of Article 252 of the 2014 Appendix J), Weight/volume of: * Complete bottle :xx kg, * Extinguishant :yy kg or yy lt. The bottom one is white and reads: Service carried out by: Name - «Name of Manufacturer», Serial N°: xxx xxx, Date of Service: JAN 2019, Date of Next Service: JAN 2021.</p> |

FIA 홈페이지(<https://www.fia.com/regulation/category/761>)를 방문하시면 자세한 호몰로게이션 정보를 확인할 수 있습니다.

별첨 1. 사건(Incident) 처리 프로세스



항의의 대상

‘1부 1장 공통 스포츠 규정 제18.1조’ 항의권 - 참가자는 **심의되지 않았거나** 규정의 적용 또는 해석에 오류가 있다고 판단되는 경우 항의를 제기할 권리를 가진다.

심의되지 않은 사건이란

- ‘관제: 확인 중’으로 표시되지 않은 사건
- ‘관제: 조사 불필요’로 표시된 사건

항소의 대상

‘1부 1장 공통 스포츠 규정 제19.1.1조’ 모든 경기 참가자는 그 국적에 관계없이 **심사위원회가 선고한 벌칙 또는 결정**에 대하여, KARA에 항소할 수 있는 권리를 가진다.

심사위원회가 선고한 벌칙 또는 결정이란

- ‘심사: 심의 중’으로 표시된 사건으로 ‘심사: 추가 조치 없음’ 또는 ‘심사: (페널티 내용)’으로 선고된 사건
- ‘심사: 경기 후 심의’로 표시된 사건으로 공식 결과에 그 결과가 선고된 사건